

# Triaflex R96

## Operationsleuchte für kleine und mittlere Chirurgie mit dem Lichtsystem R96

Das von Dr. Mach entwickelte Lichtsystem R96 zeichnet sich durch einen für Untersuchungen und Chirurgie bisher unerreichten allgemeinen Farbwiedergabewert  $R_a = 96$  aus. Das heißt:  
Die Farben werden **natürlich** und **kontrastreich** wiedergegeben. Das Wundfeld erscheint in einem **angenehmen** Licht.

Um aber auch die unterschiedlichen **Rottöne** im Wundfeld erkennen zu können, ist die exakte Wiedergabe der Farbe „rot“ wesentlich.  $R_9 > 90$  bedeutet für den Arzt sichtbar bessere Detailerkennung des Wundfeldes. Auch hier ist Dr. Mach wegweisend.

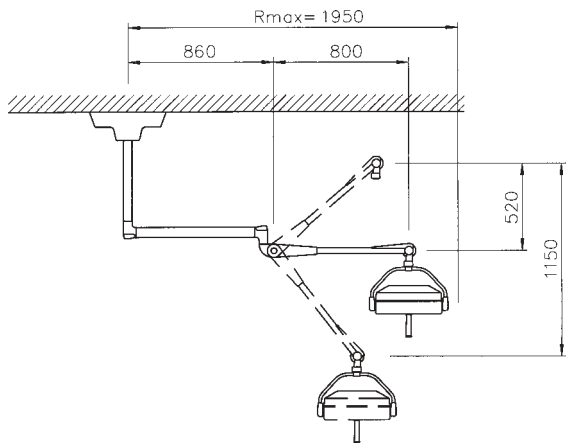
- Helligkeitsregulierung über Zwei-Stufen-Schaltung.
- Ringkerntrafo im Leuchtenkörper. Auf Wunsch auch mit separatem Trafo lieferbar (dann keine Zwei-Stufen-Schaltung).
- Sterilisierbare Griffhülse.
- Vollkardanische Aufhängung gegen Aufpreis  
Best. Nr. 9000 1500 98
- Fokussierbarkeit bei Lichtsystem R96 inklusive, bei Lichtsystem R86 gegen Aufpreis  
Best.-Nr. 9000 3001 30



**Dr. Mach**  
Leuchten + Technik

Technische Daten:	Triaflex R96	Triaflex
Beleuchtungsstärke	60.000 Lux	50.000 Lux
Farbwiedergabe-Index $R_a$ (allgemein)	96	86
Farbtemperatur	4300 K	4300 K
Leuchtfeldgröße	15 - 23 cm fokussierbar	20 cm (Fokussierung gegen Aufpreis)
Arbeitsbereich	70 - 140 cm	70 - 140 cm
Leuchtenkörperdurchmesser	40 cm	40 cm
Bestrahlungsstärke bei 100.000 Lux	389 W/m <sup>2</sup>	416 W/m <sup>2</sup>
Temperaturerhöhung im Kopfbereich	2° C	2° C
Halogenlampe	3 x 22,8V 40W	3 x 22,8V 40W
Leistungsaufnahme	120 W	120 W
Netzanschluß	230/250V 50-60 Hz	230/250V 50-60 Hz
Lackierung	reinweiß RAL 9010 seidenmatt	reinweiß RAL 9010 seidenmatt

Technische Änderungen vorbehalten.



## Deckenmodell

Triaflex R96

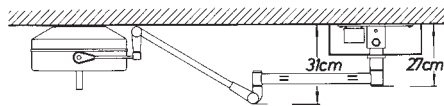
Best.-Nr. 3002 3031 30

Triaflex

Best.-Nr. 3001 1031 30

### Bitte genaue Raumhöhe angeben!

- Modellkombinationen mit mehreren Leuchtenkörpern bzw. Geräteträgern lieferbar (bitte anfragen).
- Höhenverstellung: 115 cm
- Komplettgewicht bei Raumhöhe 3 m: 22 kg



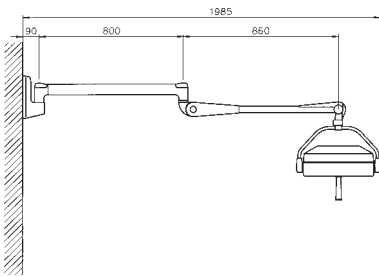
### Aufhängung mit verdrehtem Bügel für Raumhöhen unter 2,50 m

Triaflex R96

Best.-Nr. 3002 3031 25

Triaflex

Best.-Nr. 3001 1031 25



## Wandmodell

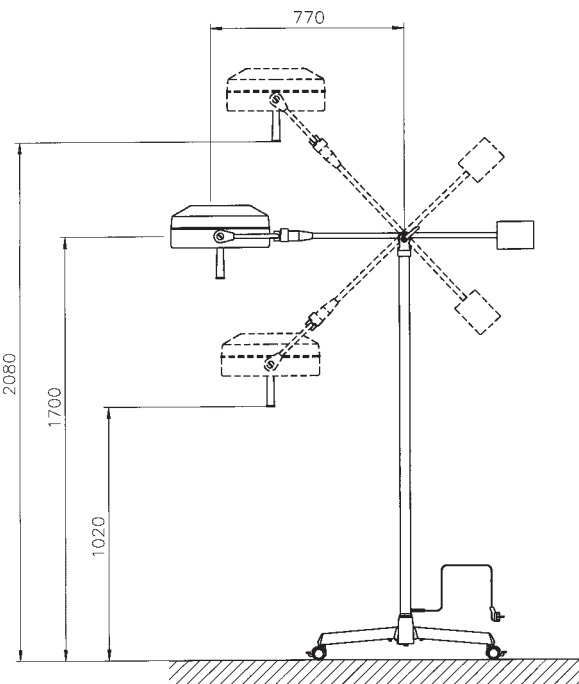
Triaflex R96

Best.-Nr. 3002 3021 00

Triaflex

Best.-Nr. 3001 1021 00

- Höhenverstellung: 115 cm
- Komplettgewicht: 15 kg



## Stativmodell

Triaflex R96

Best.-Nr. 3002 3012 00

Triaflex

Best.-Nr. 3001 1012 00

- Transformator als Gegengewicht
- Komplettgewicht: 20 kg



### Zubehör:

Ersatz-Halogenlampe 22,8/24 V 40 W  
 Zusätzliche sterilisierbare Griffhülle  
 Stelltrafo zur Helligkeitsregulierung  
 Umschalt-Relais für Notstrom 24 V, 25 A  
 Deckenverankerungsring TK 270

Best.-Nr. 6710 0101

Best.-Nr. 2215 0001

Best.-Nr. 1500 9722 87

Best.-Nr. 1500 9410 00

Best.-Nr. 1500 0002 70



kooperatives Mitglied der ZMT Zentralvereinigung Medizin-Technik

[www.dr-mach.de](http://www.dr-mach.de)

04.01/5000