

Dcare® **amalia**

LED LESE- UND PFLEGELEUCHTE



reddot design award
winner 2012


PRODUKTINFORMATIONEN

D^{care}® amalia 9 P S4

Die Lese- und Pflegeleuchte stellt sich voll und ganz auf die wechselnden Bedürfnisse in Alters- und Pflegeheimen sowie in Kliniken und Krankenhäusern ein.

Bei kranken Menschen ist der Pflegeaufwand immens gross. Bei älteren Menschen kommen in der Regel altersbedingte Seh- und Wahrnehmungsschwierigkeiten hinzu. Eine gute Beleuchtung ist Voraussetzung für die rehabilitierenden Massnahmen des Pflegepersonals und für ein möglichst selbständiges Leben von Senioren.

Im Zusammenspiel mit einem professionellen Gesamtkonzept beeinflusst das Licht die gesamte Raumatmosphäre. Dimensionen, Farben und Materialien entfalten ihre individuelle Wirkung. Gutes Licht steigert die Lebensqualität, die körperliche und seelische Vitalität und reduziert somit gesamthaft die Pflegeaufwände.



Flexarm mit
Kunststoffüberzug

Reibgelenk

(Tisch-) Klemme

ON/ OFF Sensor für das Orientierungs-/ Nachtlicht, in amber

360° Turnover-Achse

starkes Lese- und Pflegelicht mit 3 LEDs in warmweiss (3000 Kelvin)

Handgriff mit beleuchtetem ON/ OFF Sensor für das Leselicht

Leuchtschirme in verschiedenen Designvarianten



PRODUKTINFORMATIONEN

PRODUKTVERSIONEN UND DESIGNVARIANTEN FÜR LEUCHTENSCHIRME

D^{care}® **amalia** 9 P S4
D15.250.000

Version mit Fussgelenk und Flexarm

- Schienenbefestigung, Tischklemme, Wandbefestigung, Universalbefestigung
- Design-Varianten für Leuchtschirme
- Gesamtlänge: 112 cm



D^{care}® **amalia** 9 P S7
D15.251.000

Version mit 2 Flexarmen

- Schienenbefestigung, Tischklemme, Wandbefestigung, Universalbefestigung
- Design-Varianten für Leuchtschirme
- Gesamtlänge: 117 cm



D^{care}® **amalia** 9 B S8
D15.252.000

Version mit Bettenanbindung

- Universalbettenadapter
- Schienenbefestigung, Tischklemme, Wandbefestigung, Universalbefestigung
- Design-Varianten für Leuchtschirme
- Gesamtlänge: 147 cm



D^{care}® **amalia** 9 P S4 clinic
D15.360.000

Version mit Schienenbefestigung

- Schienenbefestigung
- weißer Schutzschlauch
- vorgebogener, ergonomischer Arm
- Design-Varianten für Leuchtschirme
- Gesamtlänge: 123 cm





D53.739.000

- Weisser Schirm
- lackiert
- abwaschbar

D53.718.000

- Rattanschirm
- genäht
- nicht abwaschbar

D53.719.000

- Folienschirm
- geklebt
- abwaschbar

LICHTKOMFORT. EINFACH MEHR.

LICHTINTENSITÄT - Die aussergewöhnlich starke Lichtintensität wird mit 3 LEDs erzielt, welche eine Lichtstärke von 1000lx/0.5m erreichen.

POSITIONIERUNG - Dank ihrem sehr beweglichen Flexarm besitzt die D^{care}® **amalia** eine grosse Reichweite und ist spielend leicht zu positionieren.

BEDIENKOMFORT - Der stabile Handgriff sorgt für eine perfekte Bedienbarkeit. Der hinterleuchtete ON/ OFF Sensor am Handgriff vereinfacht das schnelle Auffinden für die Schaltung des Leselichtes. Das amberfarbige LED-Nachtlicht kann ebenfalls mittels eines Sensors bedient werden.

TURNOVER-SYSTEM - Die Turnover-Achse bietet zudem die Möglichkeit den Leuchtenkopf unendlich um 360 Grad zu drehen.

LICHTQUALITÄT - Die Blendfreiheit wird gewährleistet durch eine sehr homogene Lichtverteilung und durch die Bewegungsfreiheit des Leuchtenkopfes. Es entstehen keine irritierenden harten Schattenbildungen oder Spiegelreflexe.

QUALITÄT. MIT SICHERHEIT.

DESIGN - Die D^{care}® **amalia** kombiniert Beleuchtungsqualität auf höchstem Niveau mit zeitgemäßem Wohndesign. Dies entspricht den Kundenwünschen von heute.

LANGLEBIGKEIT - Die robuste Bauform gewährleistet dem Anwender eine solide und langlebige Handhabung.

ZERTIFIZIERUNG - In Europa erfüllt die Leuchte die Anforderungen für medizinisch genutzte Räume und Krankenhäuser.

SICHERHEIT - Dank der neuen LED Technologie und der perfekten Gesamtkonstruktion findet keine Wärmeentwicklung nach vorne statt. Somit besteht keine Verletzungs- oder Brandgefahr für den Anwender.

SERVICE - Eine Wartung erfolgt durch Waldmann und Derungs. Neue Designvarianten des Leuchenschirmes können problemlos beim Kunden ausgetauscht werden.

REINIGUNG - Die geschlossene Bauform und eine glatte Oberfläche garantieren für eine schnelle und hygienische Reinigung, zudem wird das Eindringen von Staub, Schmutz und Flüssigkeiten verhindert. Es sind ausschliesslich vorschriftsmässige Reinigungsmittel zu verwenden.



KUNDENNUTZEN. MIT VERTRAUEN.

PFLEGELICHT - Die Pflege kranker Menschen ist eine besonders anspruchsvolle Tätigkeit. Die D^{care}® **amalia** bietet ein grosses Lichtfeld für Körperpflege, Analyse der Haut, Verbandwechsel sowie für das Setzen von Spritzen und Infusionen.

LESELICHT - Das Leselicht bietet eine hohe Helligkeit für ein blendfreies Lesen.

NACHTLICHT - Das amberfarbige LED-Nachtlicht dient zur Orientierung und zur Erkennung von Konturen in der Dunkelheit. Stürze und Angstzustände lassen sich signifikant verringern.

AMBIENTE - Gutes Licht wirkt aufmunternd und freundlich. Die D^{care}® **amalia** vermittelt Wohnlichkeit, Sicherheit und Geborgenheit. Die Lebensqualität wird verbessert.

IMAGE - Der Eindruck und die Wirkung des Lichtes erzeugen Wohlgefühl und Geborgenheit, dies beeinflusst die Wahrnehmung von Besuchern und prägt das positive Image des Hauses.

EFFIZIENZ. SPART ZEIT.

LEBENSDAUER - Die neue LED-Technologie ist ausgesprochen kundenfreundlich in seiner Wartung. Dank der hohen Lebensdauer der LEDs (30 000 Stunden), erübrigt sich ein Leuchtmittelwechsel.

ENERGIEEFFIZIENZ - Die optimale Beleuchtungsstärke wird bei geringer Stromaufnahme erzielt (9 Watt). Unserer Umwelt zuliebe.

PFLEGEPROZESSE - Der Pflegeaufwand wird erleichtert. Die Effizienz, die Qualität und Produktivität sowie die Motivation und das Wohlgefühl am Arbeitsplatz gesteigert.

QUALITÄT - Hochwertige Materialien, effiziente Leuchtmittel und die hohe Verarbeitungsqualität senken die Unterhaltskosten und erhöhen die Wirtschaftlichkeit.

efficient *light*





NEUHEIT

DIE Dcare® **amalia** IST
QUALITÄT UND DESIGN
IN PERFEKTION.

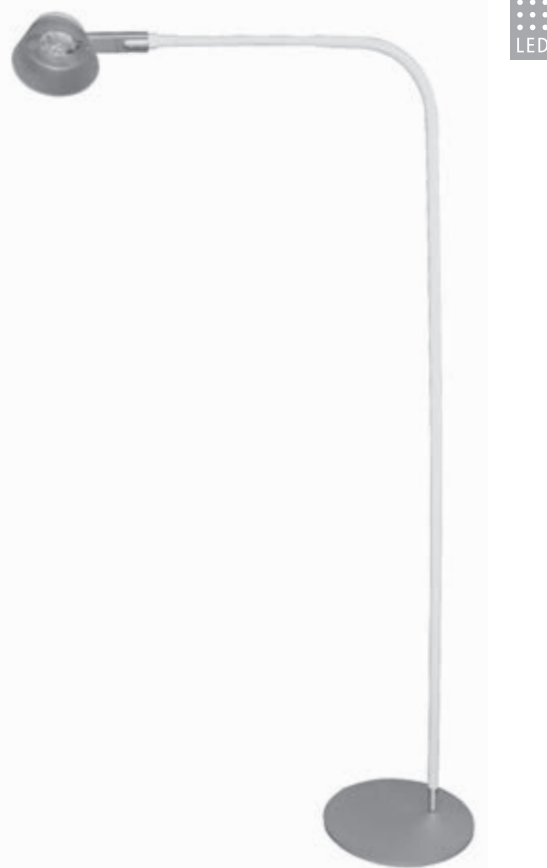
DIE NEUE STEHLEUCHE
RUNDET DAS SORTIMENT
IDEAL AB.

D^{care}® amalia 9 F S3

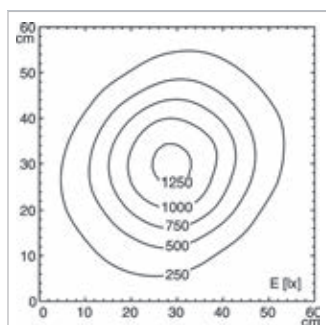
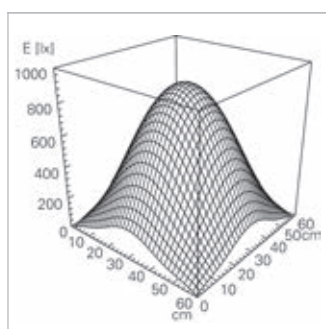
TECHNISCHE DATEN

BESTÜCKUNG	1 x LED-Modul W - D68798000
LICHTLEISTUNG	1000 Lux / 0.5 m
BELEUCHTUNGSFELD	0.5 m / Ø 45 cm
FARBWIEDERGABE	Ra > 80
FARBTEMPERATUR	3000 K
BETRIEBSGERÄT	Elektronischer Steckertransformator
ANSCHLUSSWERTE	230-240 V; 50 Hz
NETZANSCHLUSSLEITUNG	ca. 2 m Euro
LEUCHTENGEHÄUSE	PMMA / Aluminium, lackiert
GEWICHT (NETTO)	ca. 4.9 kg
LEISTUNGS-AUFNAHME	ca. 9 W
SCHUTZKLASSE	II
ZUBEHÖR	Adaptionsstecker (CEE 7/IV; CEE 7/VII/BS 1363 A), Leuchtschirm: weiss, Leuchtendekor: Rattan, Folie
NORMEN	EN 60598-1, EN 60598-2-25
BESONDERHEITEN	Nachtlicht (LED)
BESTELL-NR.	D15.368.000 - weissaluminium D15.372.000 - reinweiss

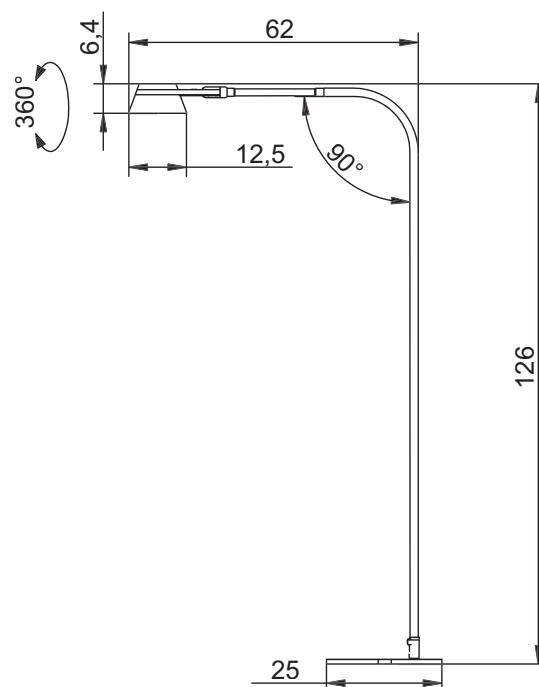
PFLEGE- UND LESELEUCHTEN



LICHTVERTEILUNG



TECHNISCHE ZEICHNUNG



Lichttechnische Daten ± 10% Toleranz

D^{care}® amalia 9 P S4 / D^{care}® amalia 9 P S4 clinic

TECHNISCHE DATEN

BESTÜCKUNG	1 x LED-Modul W - D68798000
LICHTLEISTUNG	1000 Lux / 0.5 m
BELEUCHTUNGSFELD	0.5 m / Ø 45 cm
FARBWIEDERGABE	Ra > 80
FARBTEMPERATUR	3000 K
BETRIEBSGERÄT	Elektronischer Steckertransformator
ANSCHLUSSWERTE	230-240 V; 50 Hz
NETZANSCHLUSSLEITUNG	ca. 2 m Euro
LEUCHTENGEHÄUSE	PMMA / Aluminium, lackiert
GEWICHT (NETTO)	ca. 1.5 kg
LEISTUNGS-AUFNAHME	ca. 9 W
GELENKENTLASTUNG	Friktion
SCHUTZKLASSE	II
ZUBEHÖR	Bettenuniversaladapter mit Auszugssicherung, Adaptionstecker (CEE 7/IV; CEE 7/II/BS 1363 A), Leuchtschirm: weiss, Leuchtdekor: Rattan, Folie, Schienenbefestigung mit Entnahmesicherung, Tischklemme mit Entnahmesicherung, Universalbefestigung mit Entnahmesicherung, Wandhalter mit Entnahmesicherung
NORMEN	EN 60598-1, EN 60598-2-25
BESONDERHEITEN	Nachtlicht (LED)
BEFESTIGUNG	Schiene, Tisch, Wand, Zapfen (16mm W)
BESTELL-NR.	D ^{care} ® amalia 9 P S4 - D15.250.000 - weissaluminium D ^{care} ® amalia 9 P S4 clinic - D15.360.000 - reinweiss Leuchtkopf und Gelenk - weissaluminium

PFLERGE- UND LESELEUCHTEN

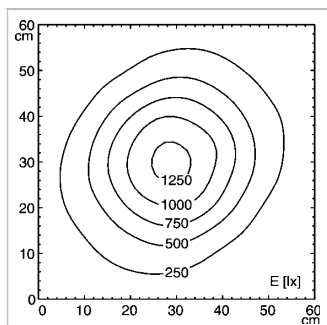
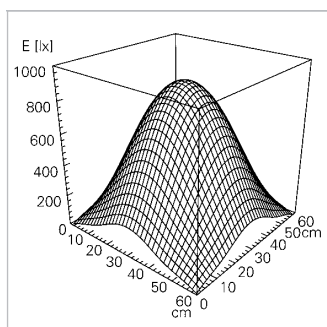


LED

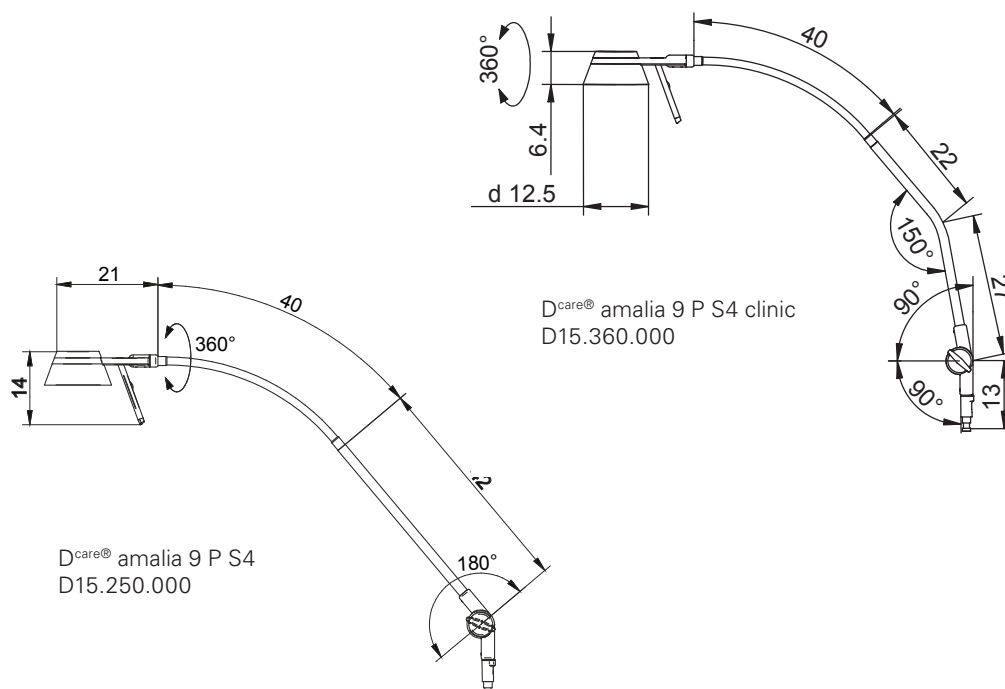


LED

LICHTVERTEILUNG



TECHNISCHE ZEICHNUNG



D^{care}® amalia 9 P S7 / D^{care}® amalia 9 B S8

TECHNISCHE DATEN

BESTÜCKUNG	1 x LED-Modul W - D68798000
LICHTLEISTUNG	1000 Lux / 0.5 m
BELEUCHTUNGSFELD	0.5 m / Ø 45 cm
FARBWIEDERGABE	Ra > 80
FARBTEMPERATUR	3000 K
BETRIEBSGERÄT	Elektronischer Steckertransformator
ANSCHLUSSWERTE	230-240 V; 50 Hz
NETZANSCHLUSSLEITUNG	ca. 2 m Euro
LEUCHTENGEHÄUSE	PMMA / Aluminium, lackiert
GEWICHT (NETTO)	ca. 1.5 kg
LEISTUNGS-AUFNAHME	ca. 9 W
SCHUTZKLASSE	II
ZUBEHÖR	Bettenuniversaladapter mit Auszugssicherung, Adaptionstecker (CEE 7/IV; CEE 7/II/BS 1363 A), Leuchtschirm: weiss, Leuchtendekor: Rattan, Folie, Schienenbefestigung mit Entnahmesicherung, Tischklemme mit Entnahmesicherung, Universalbefestigung mit Entnahmesicherung, Wandhalter mit Entnahmesicherung
NORMEN	EN 60598-1, EN 60598-2-25
BESONDERHEITEN	Nachtlicht (LED)
BEFESTIGUNG	Schiene, Tisch, Wand, Zapfen (16mm W) Universalbettenadapter
BESTELL-NR.	D ^{care} ® amalia 9 P S7 - D15.251.000 - weissaluminium D ^{care} ® amalia 9 B S8 - D15.252.000 - weissaluminium

PFLEGE- UND LESELEUCHTEN

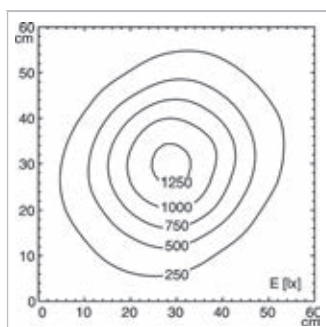
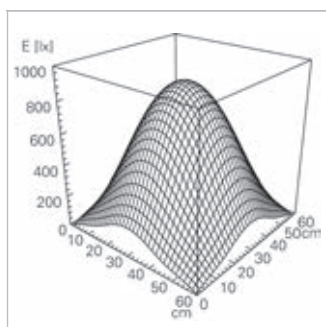
D^{care}® amalia 9 P S7
D15.251.000



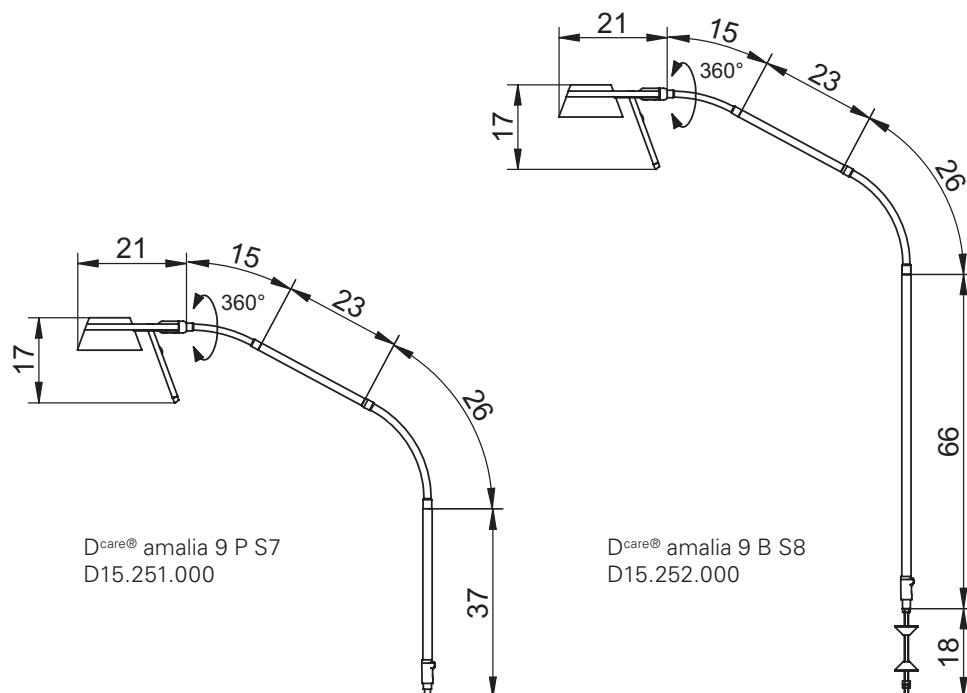
D^{care}® amalia 9 B S8
D15.252.000



LICHTVERTEILUNG



TECHNISCHE ZEICHNUNG



EIGENE VERTRIEBSNIEDERLASSUNGEN

DEUTSCHLAND

Herbert Waldmann GmbH & Co. KG
Postfach 5062
78057 Villingen-Schwenningen
Deutschland
Telefon +49 7720 601 100
Fax +49 7720 601 290
www.waldmann.com
sales.germany@waldmann.com

SCHWEDEN

Waldmann Ljusteknik AB
Skebokvarnsvägen 370
124 50 Bandhagen
Schweden
Telefon +46 8 990 350
Fax +46 8 991 609
www.waldmann.com
info-se@waldmann.com

SCHWEIZ

Waldmann Lichttechnik GmbH
Benkenstrasse 57
5024 Küttigen
Schweiz
Telefon +41 62 839 12 12
Fax +41 62 839 12 99
www.waldmann.com
info-ch@waldmann.com

USA

Waldmann Lighting Company
9, W. Century Drive
Wheeling, Illinois 60090
USA
Telefon +1 847 520 1060
Fax +1 847 520 1730
www.waldmannlighting.com
waldmann@waldmannlighting.com

ÖSTERREICH

Waldmann Lichttechnik Ges.m.b.H
Gewerbepark Wagram 7
4061 Pasching/Linz
Österreich
Telefon +43 7229 67 400
Fax +43 7229 67 444
www.waldmann.com
info-at@waldmann.com

SINGAPUR

Waldmann Lighting Singapore Pte. Ltd.
Blk 168, Jalan Bukit Merah # 04-09 B
Connection 1, Tower 3
Singapur 150168
Singapur
Telefon +65 6275 8300
Fax +65 6275 8377
www.waldmann.com
sales-sg@waldmann.com

FRANKREICH

Waldmann Eclairage S.A.S
Z.I. - Rue de l'Embranchement
67116 Reichstett
Frankreich
Telefon +33 3 8820 95 88
Fax +33 3 8820 95 68
www.waldmann.com
info-fr@waldmann.com

CHINA

Waldmann Lighting (Shanghai) Co. Ltd.
Part A, No. Five Normative Workshop
199 Changjian Road, Baoshan
Shanghai, P.R.C. 200949
China
Telefon +86 21 5169 1799
Fax +86 21 3385 0032
www.waldmann.com
info@waldmann.com.cn

ITALIEN

Waldmann Illuminotecnica S.r.l.
Via della Pace, 18 A
20098 San Giuliano Milanese (MI)
Italien
Telefon +39 02 98 24 90 24
Fax +39 02 98 24 63 78
www.waldmann.com
info-it@waldmann.com

INDIEN

Waldmann Lighting PVT. Ltd.
Plot No. 52
Udyog Vihar
Phase-VI, Sector-37
GURGAON-122001, Haryana
Indien
Telefon +91 124 412 1600
Fax +91 124 412 1611
www.waldmann.com
sales-in@waldmann.com

NIEDERLANDE

Waldmann BV
Lingewei 19
4004 LK Tiel
Niederlande
Telefon +31 344 631 019
Fax +31 344 627 856
www.waldmann.com
info-nl@waldmann.com

Derungs Licht AG

Hofmattstrasse 12
9200 Gossau
Schweiz
Telefon +41 71 388 11 66
Fax +41 71 388 11 77
www.derungslicht.com
mailbox@derungslicht.com

Weitere Vertriebspartner finden Sie unter: www.derungslicht.com