
IRIS LED
UNTERSUCHUNGSLEUCHE



IRIS LED UNTERSUCHUNGSLEUCHE

Die IRIS LED ist eine universelle Beleuchtung für jeden Behandlungsraum. Durch zweistufig dimmbare Beleuchtungsstärke sorgt sie für optimale Sicht auf das Gewebe des Patienten. Die LED-Technologie garantiert eine exakte Farbwiedergabe, maximale Lichtstärke und lange LED-Lebensdauer.

ROBUST UND VERLÄSSLICH

Konstruiert für lange Nutzung

Die Bauart der IRIS LED gewährleistet ein einfaches Handling und hohe Wartungsfreundlichkeit. Der Handgriff garantiert die ergonomische Bedienung. Die LED-Technologie gewährleistet mit ihren energieeffizienten 16 W eine hohe Lebensdauer bei überraschend niedrigem Energieverbrauch.

Optimierte Bauform

Der LED-Leuchtenkopf sorgt mit seiner handlichen Bauform für eine effiziente Lichtführung. Durch die strömungsgünstige offene Ringform entsteht kein Wärmestau im Kopfbereich.

Präzise Farbwiedergabe

Mit sehr guten Farbwiedergabewerten von $R_a > 95$ erkennt der Arzt mühelos feinste Farbnuancen im Gewebe. Zudem wirkt das Behandlungslicht für das Auge spürbar angenehm. Insgesamt wird eine Lichtstärke bis zu 50.000 Lux erreicht.

**Anschraubbarer
Handgriff**

Besondere Merkmale

- LED Technologie
- 50'000 lx / 1 m (2 Stufen 60% / 100%)
- Lichtfeld 170 mm
- Präzise Farbwiedergabe $R_a > 95$
- Lichtfarbe 4300 K
- Blend- und Schattenarm
- Universell einsetzbar
- mit Handgriff (abnehmbar und sterilisierbar)
- Energieeffizient mit 16 W

LED

Zusätzliches Duosystem
Für beste Ausleuchtung



2-stufige Dimmung (60% / 100%)
Schalter am Federarm



Abnehmbarer Handgriff
Sterilisierbar, einfaches Ausrichten des
Leuchtenkopfes



Ideale Arbeitsbedingungen
Blend- und schattenarm,
ohne Wärmeentwicklung



Die LED-Module ermöglichen eine blend- und schattenarme Ausleuchtung ohne Austrocknen der Gewebestruktur und sehr geringer Wärmeentwicklung.

Dargestellte Einsatzbereiche:

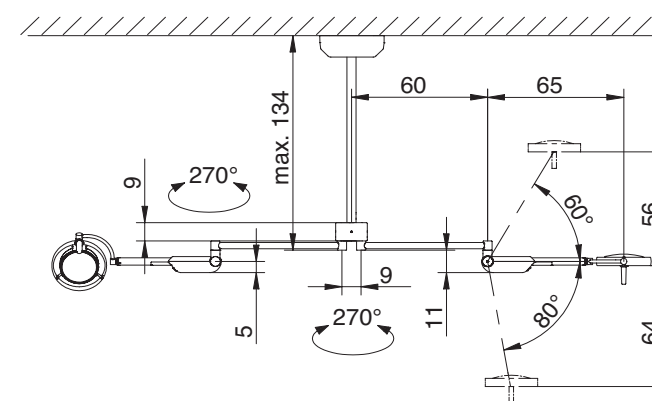
- Allgemeine Behandlungen
- Kleinere operative Eingriffe



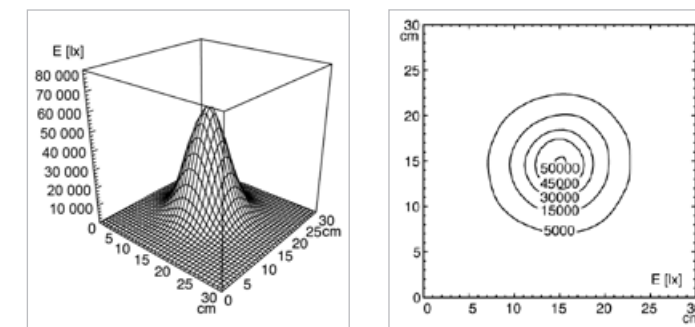
TECHNISCHE DATEN

IRIS LED Duo 10/10 C

Technische Zeichnung



Lichtverteilung



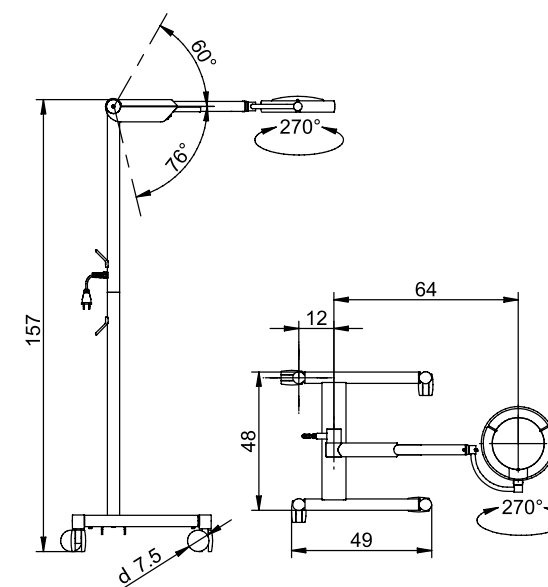
Lichttechnische Daten -10% / +20% Toleranz

Bestell-Nr.

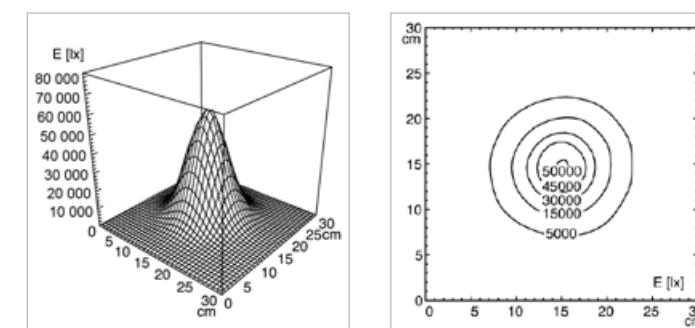
D15.612.000 - reinweiss

IRIS LED 10 F

Technische Zeichnung



Lichtverteilung



Lichttechnische Daten -10% / +20% Toleranz

Bestell-Nr.

D15.614.000 - reinweiss - CH
D15.615.000 - reinweiss - Schuko
D15.616.000 - reinweiss - UK

ZUBEHÖR

HANDGRIFF IRIS LED

Zusatzausstattung

Handgriff **IRIS LED**Handgriff **IRIS LED** für Griffüberzug

BESTELL-NR.	D10.332.000	D10.333.000
-------------	-------------	-------------

Das flexible Armsystem ermöglicht eine hohe Beweglichkeit und positionsgenaueres Ausrichten des Leuchtenkopfes. Das Farbspektrum des Wundfeldes erscheint natürlich und kontrastreich.

Dargestellte Einsatzbereiche:

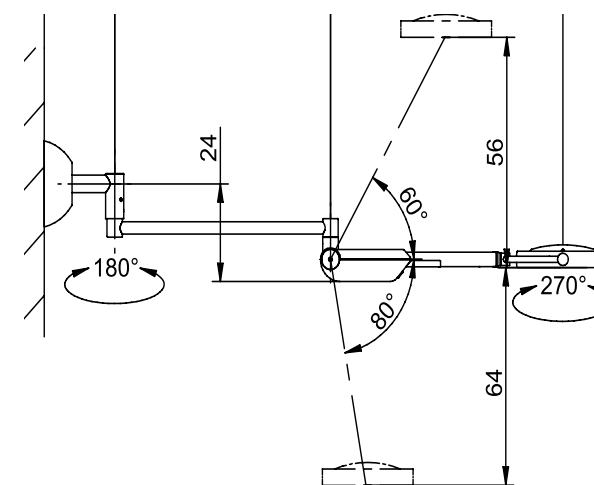
- Notaufnahme
- Gynäkologie
- Allgemeine Behandlungen



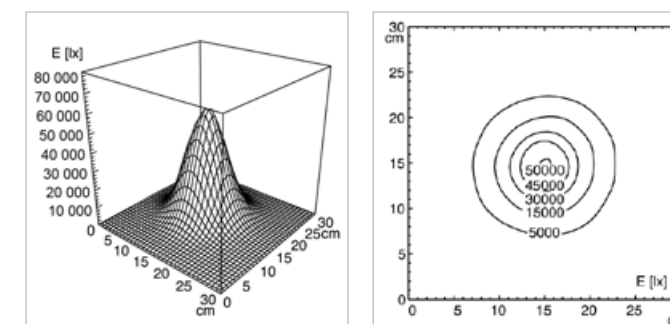
TECHNISCHE DATEN

IRIS LED 10 W

Technische Zeichnung



Lichtverteilung



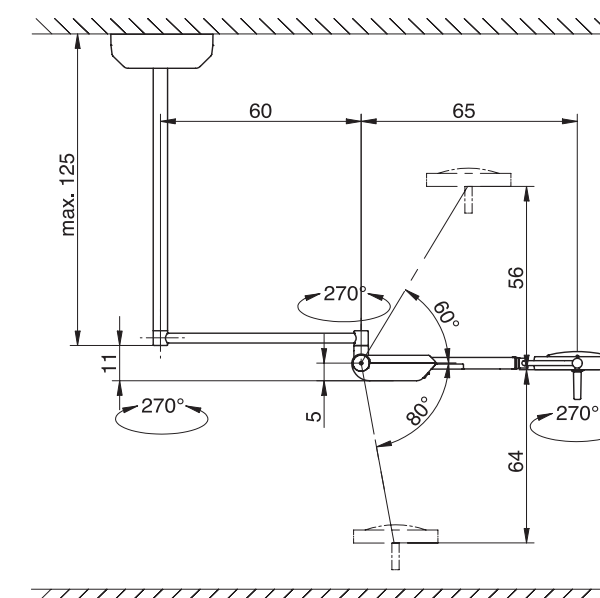
Lichttechnische Daten -10% / +20% Toleranz

Bestell-Nr.

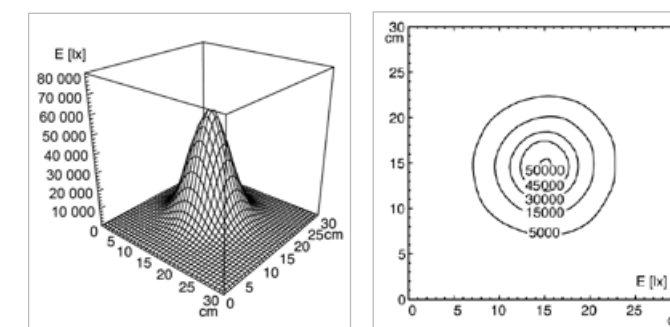
D15.613.000 - reinweiss

IRIS LED 10 C

Technische Zeichnung



Lichtverteilung



Lichttechnische Daten -10% / +20% Toleranz

Bestell-Nr.

D15.611.000 - reinweiss

EIGENE VERTRIEBSNIEDERLASSUNGEN

DEUTSCHLAND

Herbert Waldmann GmbH & Co. KG
Postfach 5062
78057 Villingen-Schwenningen
Deutschland
Telefon +49 7720 601 100
Fax +49 7720 601 290
www.waldmann.com
sales.germany@waldmann.com

SCHWEDEN

Waldmann Ljusteknik AB
Skebokvarnsvägen 370
124 50 Bandhagen
Schweden
Telefon +46 8 990 350
Fax +46 8 991 609
www.waldmann.com
info-se@waldmann.com

SCHWEIZ

Waldmann Lichttechnik GmbH
Benkenstrasse 57
5024 Küttigen
Schweiz
Telefon +41 62 839 12 12
Fax +41 62 839 12 99
www.waldmann.com
info-ch@waldmann.com

USA

Waldmann Lighting Company
9, W. Century Drive
Wheeling, Illinois 60090
USA
Telefon +1 847 520 1060
Fax +1 847 520 1730
www.waldmannlighting.com
waldmann@waldmannlighting.com

ÖSTERREICH

Waldmann Lichttechnik Ges.m.b.H.
Gewerbepark Wagram 7
4061 Pasching/Linz
Österreich
Telefon +43 7229 67 400
Fax +43 7229 67 444
www.waldmann.com
info-at@waldmann.com

SINGAPUR

Waldmann Lighting Singapore Pte. Ltd.
22 Cross Street
02-50/51
South Bridge Court
Singapur 048421
Singapur
Telefon +65 6275 8300
Fax +65 6275 8377
www.waldmann.com
sales-sg@waldmann.com

FRANKREICH

Waldmann Eclairage S.A.S
Z.I. - Rue de l'Embranchement
67116 Reichstett
Frankreich
Telefon +33 3 8820 95 88
Fax +33 3 8820 95 68
www.waldmann.com
info-fr@waldmann.com

CHINA

Waldmann Lighting (Shanghai) Co. Ltd.
Part A11a, No. Five Normative Workshop
199 Changjian Road, Baoshan
Shanghai, P.R.C. 200949
China
Telefon +86 21 5169 1799
Fax +86 21 3385 0032
www.waldmann.com
info@waldmann.com.cn

ITALIEN

Waldmann Illuminotecnica S.r.l.
Via della Pace, 18 A
20098 San Giuliano Milanese (MI)
Italien
Telefon +39 02 98 24 90 24
Fax +39 02 98 24 63 78
www.waldmann.com
info-it@waldmann.com

INDIEN

Waldmann Lighting PVT. Ltd.
Plot No. 52
Udyog Vihar
Phase-VI, Sector-37
GURGAON-122001, Haryana
Indien
Telefon +91 124 412 1600
Fax +91 124 412 1611
www.waldmann.com
sales-in@waldmann.com

NIEDERLANDE

Waldmann BV
Lingewei 19
4004 LK Tiel
Niederlande
Telefon +31 344 631 019
Fax +31 344 627 856
www.waldmann.com
info-nl@waldmann.com

Derungs Licht AG

Hofmattstrasse 12
9200 Gossau
Schweiz
Telefon +41 71 388 11 66
Fax +41 71 388 11 77
www.derungslicht.com
mailbox@derungslicht.com



Weitere Vertriebspartner finden Sie unter: www.derungslicht.com