

Sicherheitshinweise

Der Aufbau des Puppenwagens ist bitte von Erwachsenen durchzuführen.

Lesen Sie die Bedienungsanleitung gründlich, bevor Sie mit dem Zusammenbau des Puppenwagens beginnen.

Denken Sie bitte daran, daß Sie den Puppenwagen nicht überlasten. Die maximale Belastbarkeit von 5 kg darf nicht überschritten werden.

Für konstruktive und funktionelle Veränderungen am Erzeugnis durch den Nutzer übernehmen wir keine Gewähr.

Achten Sie bitte darauf, daß Ihr Kind nicht in den Besitz von Kleinteilen kommt, da es diese verschlucken könnte und dadurch Erstickungsgefahr besteht.

Achte Sie bitte darauf, daß beim Zusammenlegen des Puppenwagens Ihr Kind die Finger nicht zwischen sich bewegenden Rohrteilen hält, denn es besteht Klemmgefahr

Gebrauchs- und Pflegehinweise

Reinigen Sie textile Baugruppen sowie das Gestell bitte mit einem feuchten Tuch. Starkes Reiben auf Stoffteilen ist zu vermeiden.

Öffnen Sie eventuell vorhandene Reißverschlüsse, Druckknöpfe oder ähnliches Vorsichtig. Schäden durch unsachgemäße Handhabung sind von einer Gewährleistungspflicht ausgeschlossen. Verschmutzungen sind öfter zu entfernen.

Beschädigungen des Puppenwagens durch Überlastung, heben Ihren Gewährleistungsanspruch auf!

ZEKIWA behält sich das Recht vor, im Interesse des Verbrauchers Änderungen der technischen Eigenschaften und der Bestandteile vorzunehmen.

Viel Freude beim Spielen mit dem Puppenwagen Happy Bear!

ZEKIWA GmbH

Gewerbegebiet Döschwitz

Industriering 7

06712 Kretzschau

Tel.: 034425/308-0, Fax: 034425/308-29

Service-Tel.: 034425/308-60

e-mail: vertrieb@zekiwa.de

Happy Bear

Typ 54



Der komfortable Puppenwagen mit den vielfältigen Spielfunktionen

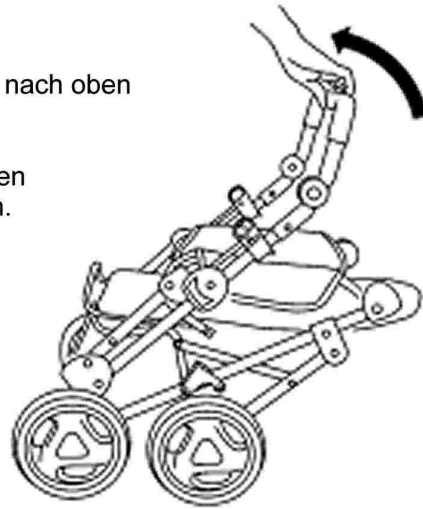


- Leicht und stabil
- Höhenverstellbarer Schieber
- Schwenkschieber
- Abnehmbares Verdeck
- Incl. Puppen-Tragetasche
- Großer Transportkorb
- In Puppensportwagen und Puppenwagen wandelbar
- Modernes Design
- Mit Anhängetasche

Aufstellen des Puppenwagens

Ziehen Sie den Schieber in Pfeilrichtung nach oben und entfalten Sie so den Wagen.

Achten Sie darauf, daß die Verriegelungen beidseitig hörbar und sichtbar einrasten.



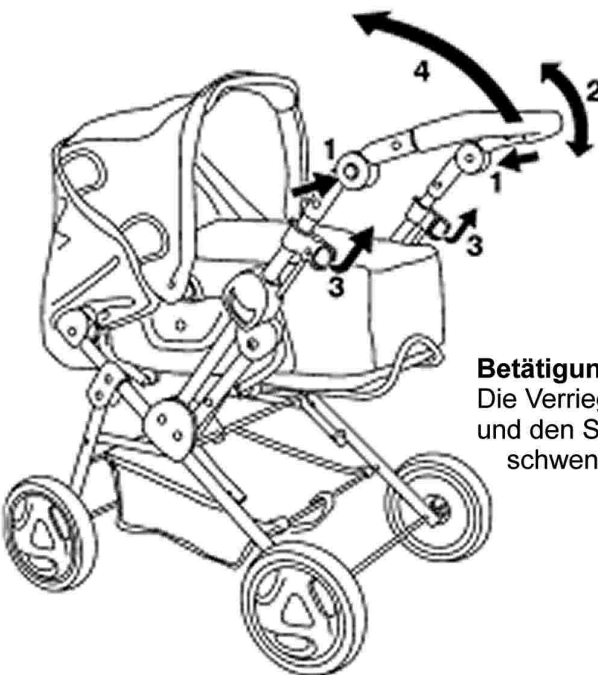
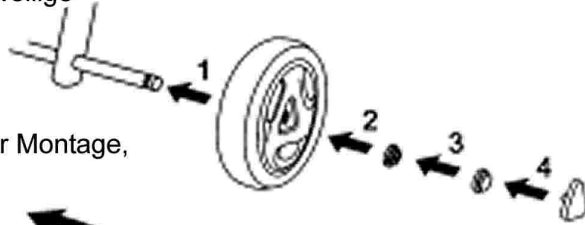
Montage der Räder

Stecken Sie zunächst das Rad und dann die Befestigungselemente entsprechend der Reihenfolge auf der Darstellung auf das jeweilige Achsende.

Überprüfen Sie den festen Sitz der Räder.

Empfehlung:

Ölen Sie die Räder, vor der Montage, mittels Silikonspray.



Höheneinstellung des Schiebers

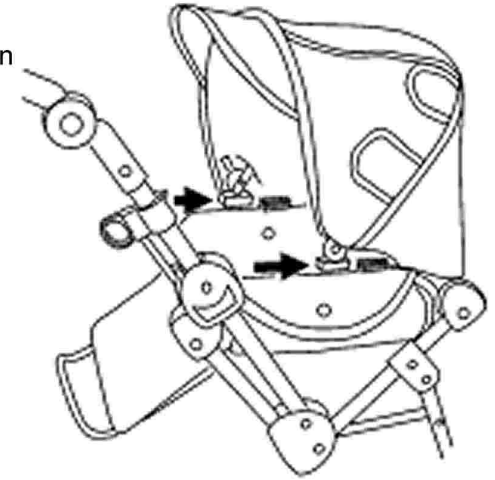
Die Knöpfe (1) an den Schiebergelenken müssen beidseitig gedrückt werden um die Höhe des Schiebers beliebig einzustellen (2).

Betätigung des Schwenkschiebers

Die Verriegelungen (3) beidseitig ziehen und den Schieber (4) bis zum Einrasten schwenken.

Befestigung des Verdecks

Schieben Sie die Verdeckhalterungen beidseitig gleichmäßig in Pfeilrichtung auf die Halteschienen



Betätigung von Rückenlehne und Fußstütze (ohne Bild)

Fassen Sie die Rückenlehne bzw. Fußstütze am äußeren Rand und ziehen Sie diese in die gewünschte Stellung.

Zusammenfallen des Wagens

Schwenken Sie zunächst den Schieber auf die Verdeckseite. Nun drücken Sie die Entriegelung "1" nach unten und führen den Schieber zur Mitte. Dann drücken Sie die Sperre "2" herunter und Falten das Gestell zusammen. Sie können das Gestell mit dem Transporthaken noch sichern.

