

## **Sicherheitshinweise**

**Der Aufbau des Puppenwagens ist bitte von Erwachsenen durchzuführen.**

Lesen Sie die Bedienungsanleitung gründlich durch, bevor Sie mit dem Zusammenbau des Puppenwagens beginnen.

Denken Sie bitte daran, dass Sie den Puppenwagen nicht ueberlasten.

Die maximale Belastbarkeit von 5 kg darf nicht ueberschritten werden.

Fuer konstruktive und funktionelle Veraenderungen am Erzeugnis durch den Nutzer uebernehmen wir keine Gewaehr.

Achten Sie bitte darauf, dass Ihr Kind nicht in den Besitz von Kleinteilen kommt, da es diese verschlucken koennte und dadurch Erstickungsgefahr besteht.

Achten Sie bitte darauf, dass beim Zusammenlegen des Puppenwagens Ihr Kind die Finger nicht zwischen sich bewegende Rohrteile haelt, denn es besteht Klemmgefahr.

## **Gebrauchs- und Pflegehinweise**

Reinigen Sie textile Baugruppen sowie das Gestell bitte mit einem feuchten Tuch. Starkes Reiben auf Stoffteilen ist zu vermeiden.

Oeffnen Sie Eventuell vorhandene Reissverschluesse, Druckknoepfe oder aehnliches vorsichtig. Schaeden durch unsachgemaesse Handhabung sind von einer Gewaehrleistungspflicht ausgeschlossen.

Verschmutzungen sind oeffter zu entfernen.

**Beschaedigungen des Puppenwagens durch Ueberlastung heben Ihren Gewaehrleistungsanspruch auf !**

*ZEKIWA behaelt sich das Recht vor, im interesse des Verbrauchers Aenderungen der technischen Eigenschaften und der Bestandteile vorzunehmen.*

**Viel Freude beim Spielen mit dem Puppenwagen Liliput !**

**ZEKIWA** GmbH

Gewerbegebiet Döschwitz  
Industriering 7  
06712 Kretzschau  
Tel.: 034425/308-0, Fax: 034425/308-29  
Service-Tel.: 034425/308-60  
e-mail: [vertrieb@zekiwa.de](mailto:vertrieb@zekiwa.de)

  
**ZEKIWA**

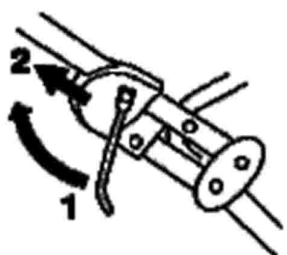
Puppenwagen  
**Liliput Plus**  
Typ 56



**Leicht und stabil**  
**+ Einsatz als Tragetasche**  
**+ Verstellbares Verdeck**  
**= Puppenwagen und**  
**Tragetasche**  
**mit hohem Spielwert**

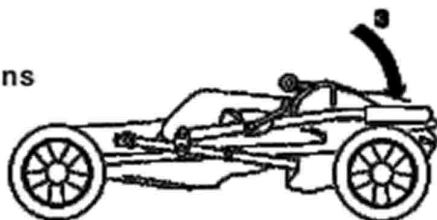
### Aufstellen des Puppenwagens Zusammenfalten des wagens

Bewegen Sie beidseitig die Fangbügel (1) nach oben. Ziehen Sie nun beidseitig die Verriegelungen (2) in Pfeilrichtung und führen Sie nun den Schieber ein Stück nach oben. Falten Sie den Wagen gänzlich zusammen, indem Sie den Schieber weiter in Pfeilrichtung (3) bewegen



### Aufstellen des Puppenwagens

Bitte ziehen Sie die Schiebbestange nach oben bis Teil 2 und 1 vollständig einrastet.



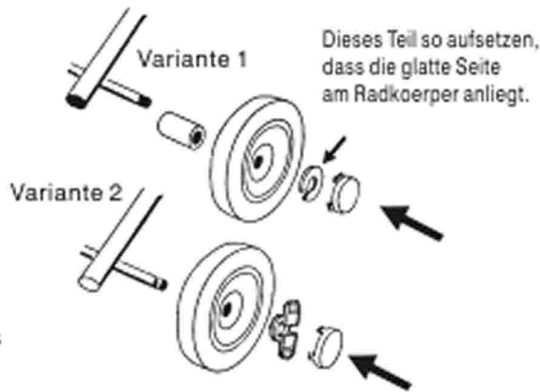
### Zusammenfalten des Puppenwagens

Bewegen Sie beidseitig den Fangbügel (1) nach oben. Ziehen Sie nun beidseitig die Verriegelung (2) in Pfeilrichtung und führen Sie nun den Schieber auf die andere Seite. Falten Sie den Puppenwagen vollständig zusammen.



### Montage der Räder je nach Ausstattung

Rad komplett auf die Achse drücken, bis es einrastet.



### Befestigung des Einsatzes

Einsatz mit Hilfe der Klettverschlüsse am Gestell befestigen.



### Betaetigen des Verdecks

Schwenken Sie das Verdeck in die gewünschte Position

