

# HX LED 7 F

## TECHNISCHE DATEN

BESTÜCKUNG	1 x LED Modul - Energieeffizienzklasse B - D68.780.000
LICHTLEISTUNG	6 000 Lux / 0,5 m *
BELEUCHTUNGSFELD 0,5 M	Ø 46 cm *
FARBWIEDERGABE	Ra > 85
FARBTEMPERATUR	4000 K *
BETRIEBSGERÄT	Elektronischer Steckertransformator
ANSCHLUSSWERTE	100-240 V; 50/60 Hz
NETZANSCHLUSSLEITUNG	2 m Euro
LEUCHTENGEHÄUSE	Polyamid (PA)
BEDIENUNG	Wippschalter (I/O)
GEWICHT (NETTO)	4,0 kg
LEISTUNGS-AUFNAHME	26-38 VA
SCHUTZKLASSE	II
NORMEN	EN 60601-1, EN 60601-2-41
BESONDERHEITEN	Abstrahlwinkel 24°
BEFESTIGUNG	Rollstativ
BESTELL-NR.	D15.342.000 - reinweiss - Euro

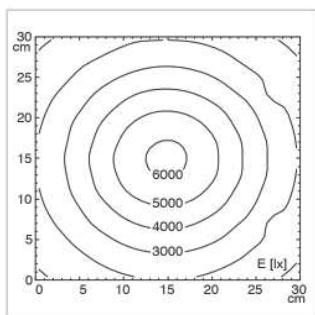
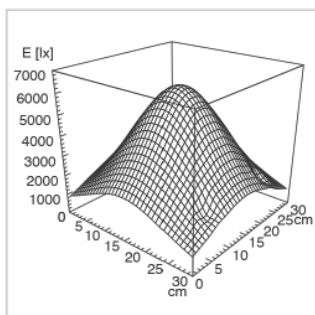
## UNTERSUCHUNGSLEUCHTEN

LED

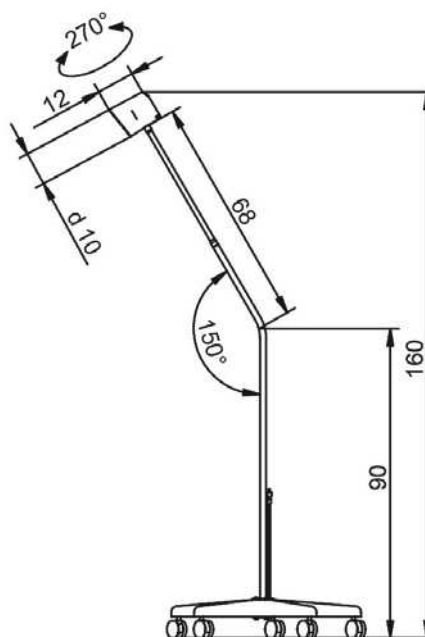


## LICHTVERTEILUNG

Messabstand 0,5 m



## TECHNISCHE ZEICHNUNG



\* -10% / +20% Toleranz