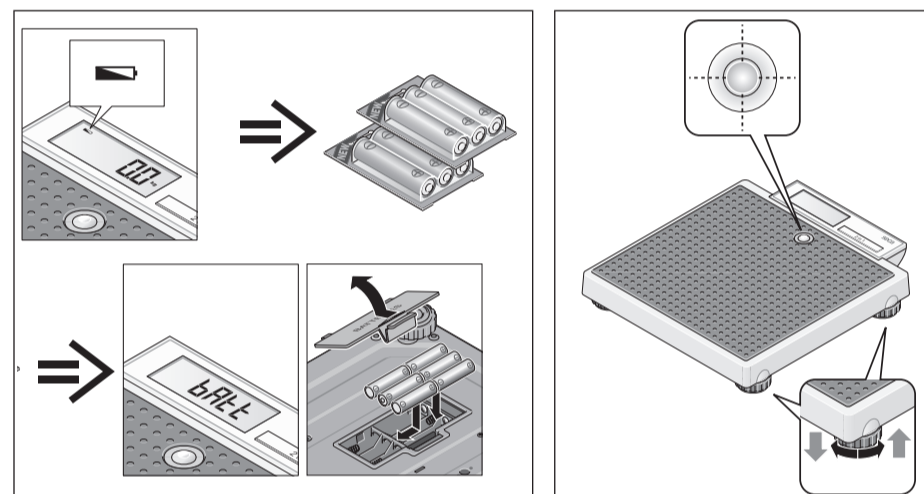
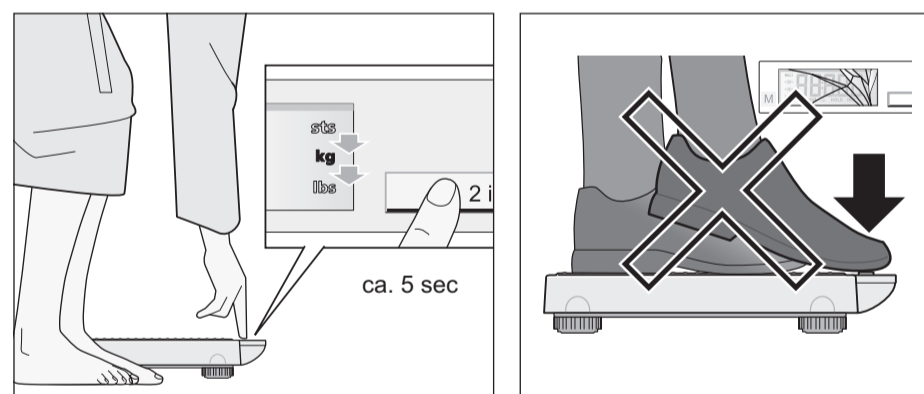


seca 876

Bevor es richtig losgeht... • Before you start... • Avant d'utiliser la balance... • Prima di cominciare veramente... • Preparativos... • Inden De går i gang... • Det första du gör... • Før bruk... • Ennen kuin käytät vaakaa... • Voor u kunt beginnen... • Antes de comenzar... • Πριν από τη θέση λειτουργίας... • Przed użyciem...

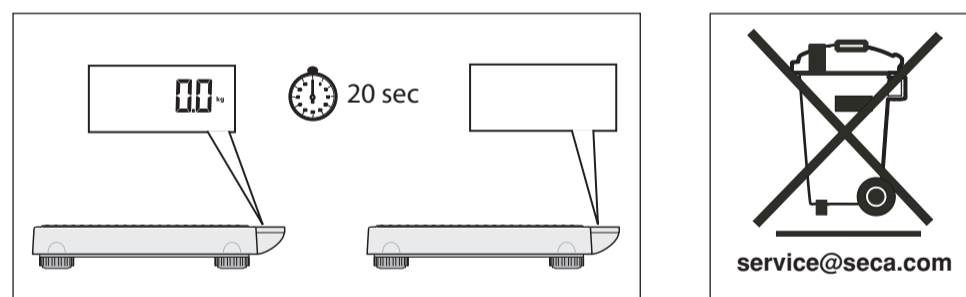
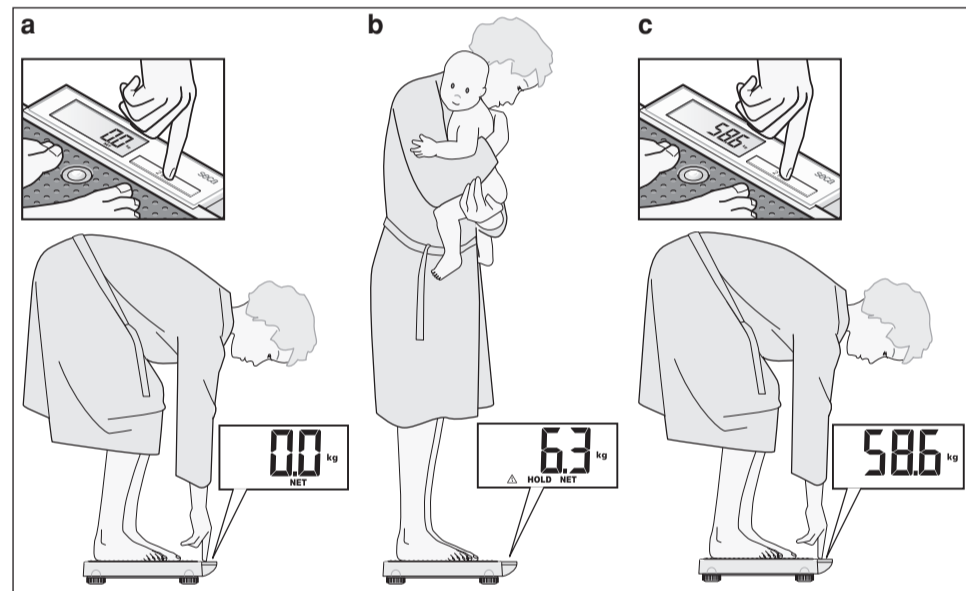
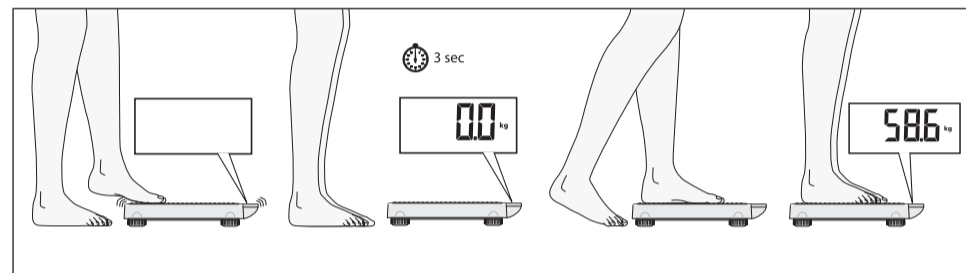


Wiegen • Weighing • Peser • Pesatura • Pesar • Vejning • Vägning • Veinig • Wiegen • Wegen • Pesar • Εύκολη ζύγιση • Ważenie



2

seca 876



3

seca 876

Technische Daten • Technical data • Caractéristiques techniques • Dati tecnici • Datos técnicos • Tekniske data • Tekniske data • Tekniske data • Tekniske data • Τεχνικά στοιχεία • Dane techniczne

250 kg	100 g < 150 kg > 200 g	0.2 lbs < 330 lbs > 0.5 lbs	6 x AA	< 0,15%	+10 °C...+40 °C	a = 321 mm	4,0 kg
550 lb	0.2 lbs < 23 sts > 0.5 lbs					b = 356 mm	
39 sts						c = 60 - 66 mm	

Gewährleistung • Warranty • Garantie • Garanzia • Garantía • Garanti • Garanti • Garanti • Takuu • Garantie • Garantía • Εγγύηση • Gwarancja

- D - Gewährleistung**
Für Mängel, die auf Material- oder Fabrikationsfehler zurückzuführen sind, gilt eine zweijährige Gewährleistungsfrist ab Lieferung. Alle beweglichen Teile, wie z.B. Batterien, Kabel, Netzgeräte, Akkus etc., sind hiervon ausgenommen. Mängel, die unter die Gewährleistung fallen, werden für den Kunden gegen Vorlage der Kaufquittung kostenlos behoben. Weitere Ansprüche können nicht berücksichtigt werden. Kosten für Hin- und Rücktransporte gehen zu Lasten des Kunden, wenn sich das Gerät an einem anderen Ort als dem Sitz des Kunden befindet. Bei Transport Schäden können Gewährleistungsansprüche nur geltend gemacht werden, wenn für Transporte die komplette Originalverpackung verwendet und die Waage darin gemäß dem originalverpackten Zustand gesichert und befestigt wurde. Bewahren Sie daher alle Verpackungsteile auf. Es besteht keine Gewährleistung, wenn das Gerät durch Personen geöffnet wird, die hierzu nicht ausdrücklich von seca autorisiert worden sind. Kunden im Ausland bitten wir, sich im Gewährleistungsfall direkt an den Verkäufer des jeweiligen Landes zu wenden.
- GB - Warranty**
A two-year warranty from date of delivery applies to defects attributable to poor materials or workmanship. All movable parts - batteries, cables, mains units, rechargeable batteries etc. - are excluded. Defects which come under warranty will be made good for the customer at no charge on production of the receipt. No further claims can be entertained. The costs of transport in both directions will be borne by the customer should the equipment be located anywhere other than the customer's premises. In the event of transport damage, claims under warranty can be honoured only if the complete original packaging was used for any transport and the scale secured and attached in that packaging just as it was when originally packed. All the packaging should therefore be retained. A claim under warranty will not be honoured if the equipment is opened by persons not expressly authorised by seca to do so. We would ask our customers abroad to contact their local sales agent in the event of a warranty matter.
- F - Garantie**
Une garantie de deux ans à compter de la date de livraison est accordée pour les défauts de matières et de fabrication. Cette garantie ne s'applique pas aux pièces amovibles, telles que les batteries, les câbles, les adaptateurs secteur, les accumulateurs etc. Les défauts couverts par la garantie sont réglés gratuitement sur présentation de la quittance d'achat par le client. Aucune autre demande de réparation ne peut être prise en compte. Les frais de transport sont à la charge du client si l'appareil n'est pas installé à la même adresse que celle du client. En cas d'endommagements dus au transport, le cas de garantie peut être invoqué uniquement si l'emballage d'origine complet a été utilisé pour les transports et si la balance a été immobilisée et fixée conformément à l'emballage initial. Tous les éléments de l'emballage doivent par conséquent être conservés. Aucun cas de garantie ne peut être invoqué si l'appareil est ouvert par des personnes qui ne sont pas explicitement autorisées par seca. Nous prions nos clients à l'étranger de bien vouloir contacter directement le revendeur de leur pays respectif pour les cas de garantie.

4

seca 876

- I - Garanzia**
Per difetti che si possono ricondurre ad errori di materiale o di fabbricazione vale un termine di garanzia di due anni a partire dalla consegna. Alla consegna, sono escluse le parti mobili come, ad esempio, batterie, cavi, alimentatori, accumulatori, ecc., non sono escluse. Difetti che sono coperti dalla garanzia, verranno eliminati gratuitamente per il cliente contro presentazione della ricevuta d'acquisto. Non è possibile prendere in considerazione altri reclami. I costi del trasporto di andata e di ritorno sono a carico del cliente, se l'apparecchio si trova in un luogo diverso dal domicilio del cliente. Nel caso di danni dovuti al trasporto i diritti di garanzia si possono far valere solo, se per il trasporto si è utilizzato l'imballaggio originale completo e la bilancia vi è stata fissata in modo conforme allo stato dell'imballaggio originale. Conservare quindi le parti dell'imballaggio. Non vi è nessuna garanzia, se l'apparecchio è stato aperto da persone, che non sono state esplicitamente autorizzate a ciò dalla seca. Preghiamo i clienti all'estero di rivolgersi nel caso previsti dalla garanzia direttamente al venditore del rispettivo Paese.
- DK - Garanti**
For mangler som skyldes materiale- eller fabriksfej, gælder en to års garantifrist på dagen for leveringen. Alle bevægelige dele, f.eks. batterier, kabler, netapparat, akkuer osv., er udelukkede herfra. Mangler, som dækkes af garantien, udbedres gratis for kunden mod fremvisning af salgskvitteringen. Der kan ikke lægges hensyn til andre krav. Udgifter for transporten frem og tilbage debiteres kunden, hvis apparatet befinder sig på et andet sted end kundens adresse. Ved transport skader kan garantikrav kun gøres gældende, hvis hele den originale emballage er blevet benyttet til transporten, og væggen har været sikret i emballagen på samme måde som den originale emballageliste. Opbevar derfor alle emballagedele. Garantien bortfalder, hvis apparatet åbnes af personer, som ikke udtrykkeligt er autoriseret hertil af seca. I garantifalder beder vi kunder i udlandet om at henvende sig direkte til sælgeren i det pågældende land.
- N - Garanti**
For mangler som er å tilbakeføre til material- eller produksjonsfeil gjelder en garantifrist på to år fra levering. Alle bevegelige deler, som f.eks. batterier, kabler, netapparat, opp-ladbare batterier etc. er unntatt fra garantien. Mangler som faller inn under garantien, utbedres gratis for kunden mot fremvisning av kjøpskvitteringen. Andre krav kan ikke innføres. Utgifter til transport frem og tilbake belastes kunden hvis apparatet befinner seg på et annet sted enn kundens adresse. Ved transport skader kan garantikrav kun gøres gjeldende hvis hele originalembalansen brukes under transporten og vekten sikres og festes i emballagen på samme måte som i originalembalansen. Oppbevar derfor alle emballagedeler. Garantien ugyldiggjøres hvis apparatet åpnes av personer som ikke er uttrykkelig autorisert av seca. Kunder i utlandet bes i garantifalder ta direkte kontakt med forhandleren i vedkommende land.

- E - Garanzia**
Garantiamos 2 años de garantía a partir de la fecha de entrega por los fallos debidos a fallos de material o de fabricación. Se excluyen todos los piezas móviles como p. ej. pilas, cables, equipos de alimentación, acumuladores, etc. Los fallos que recaigan durante el periodo de garantía se subsanan gratis presentando el recibo de compra. Otros derechos no pueden tenerse en consideración. El transporte de ida y vuelta corre a cargo del cliente, si el aparato se encuentra en otro lugar de la sede del cliente. Sólo se considerarán derechos de garantía en caso de daños de transporte, si en el transporte se usó el embalaje original y la báscula se aseguró y sujetó tal como en su estado original. Por lo tanto, conserve todas las piezas de embalaje. La garantía caduca si el aparato es abierto por personas que no han sido autorizadas expresamente para ello por seca. Rogamos a los clientes extranjeros que se dirijan ante un caso de garantía al vendedor del país respectivo.
- S - Garanti**
För brister vilka kan hänföras till material- eller fabriksfel lämnas en garantifrist på två år från leveransdatum. Undantagna från detta är alla rörliga delar, som i.e. batterier, kablar, nätlaggregat, laddningsbara batterier osv. Brister vilka faller under garantin åtgärdas utan kostnad för kunden mot föreliggande av köpvittnet. Övriga anspråk kan inte lämnas. Kunden står för transportkostnaderna när apparaten befinner sig på annan ort än kundens huvudadress. Vid transportskador kan garantianspråk endast göras gällande när för transporten den kompletta originalförpackningen använts och vägen säkrats och fixerats i originalförpackat tillstånd. Ta därför vara på alla förpackningsdelar. Garantin upphör att gälla när apparaten öppnas av person som inte uttryckligen auktoriserats av seca. Kunder i utlandet ber vi att i garantifall ta kontakt med representanten i respektive land.
- FIN - Takuu**
Myrösäntöme puutteista, jotka johtuvat materiaali- tai valmistusvirheistä, kahden vuoden takuun toimintaviknohdistusta alkaen. Kaikki liikkuvat osat, kuten esim. paristot, sähköjohto, verkkoalueet, akut jne., eivät kuulu takuun piiriin. Takuun piiriin kuuluvat puutteet poistetaan asiakkaalle maksettua esitietästä ostokuitilla. Muita vaatimuksia ei ole mahdollista ottaa huomioon. Edesaltaisesta kuljetuksesta syntyvät kulut menevät asiakkaan laskuun, jos laite on muualla kuin asiakkaan paikkakunnalla. Kuljetusvahingoista voidaan esittää korvausvaatimusta vain, kun kuljetukseen on käytetty kokonaista alkuperäispakkauksia ja vaakaa on varmistettu ja kiinnitetty pakkaukseen samalla tavalla kuin alkuperäisessä toimituksessa. Kaikki pakkaukseen tulleita osia säilytettävä tässä kytissä. Takuu ei ole voimassa, jos laiteen avaa henkilö, jota seca ei ole nimenomaisesti valtuuttanut tähän. Ulkomailta olevia asiakkaita pyydämme käännyttämään takuutapauksessa suoraan kyseisen maan myyjäisketkettä puoleen.

5

seca 876

NL - Garantie

Voor gebreken, die voortvloeien uit materiële of fabricagefouten, geldt een garantieperiode van 2 jaar vanaf de levering. Alle beweeglijke delen zoals bijv. batterijen, kabels, voedingskabelletjes, accu's enz. zijn hiervan uitgezonderd. Gebreken die onder de garantie vallen, worden tegen overdracht van de koopwaarde kosteloos voor de klant verholpen. Met verdere aanspraken kan geen rekening worden gehouden. Transportkosten voor het zenden en terugkuren gaan ten laste van de klant, wanneer het apparaat zich op een andere plaats bevindt, dan de woonplaats van de klant. Bij transportschade kunnen er alleen garantieaanspraken geldend gemaakt worden, wanneer voor de transporten de originele verpakking wordt gebruikt en wanneer de weegschaal hierin volgens de originele verpakking toestand bevestigd en bevestigd wordt. Bewaar daarom alle verpakkingdelen.

Er bestaat geen aanspraak op garantie wanneer het apparaat door personen wordt geopend die hiervoor niet uitsluitend door seca werden geautoriseerd. Klanten in het buitenland adviseren wij zich in geval van garantieaanspraken direct tot de verkoper van het desbetreffende land te richten.

P - Garantia

A garantia para falhas decorrentes de defeito do material ou de fabrico é de dois anos, a partir da data do fornecimento. Excluem-se todas as partes móveis, como sejam pilhas, cabos, alimentadores, acumuladores, etc.. As falhas abrangidas pela garantia serão corrigidas gratuitamente mediante a apresentação do talão de compra. Não serão tidas em conta outras reclamações. Os custos de transporte de e para as instalações do cliente, caso se aplique, ficarão a cargo do cliente. No caso de danos de transporte, a garantia só se aplica se tiver sido utilizada a embalagem original completa para acondicionar a balança, de forma bem mobilizada e fixa, tal como se encontrava originalmente. Por este motivo, guarde todos os componentes da embalagem.

A garantia cessa se o aparelho tiver sido aberto por pessoas não expressamente autorizadas, pela seca, para o efeito. Solicitamos aos nossos clientes de fora da Alemanha que, caso tenham direito à garantia, se dirijam directamente ao revendedor do país onde se encontram.

GR - Εγγύηση

Για ελαττώματα, τα οποία οφείλονται σε σφάλματα υλικού ή κατασκευής, ισχύει όριστη περίοδος εγγύησης από την ημερομηνία παράδοσης. Όλα τα κινούμενα εξαρτήματα, όπως π.χ. μπαταρίες, καλώδια, τροφοδοτικά συσκευασίας κ.λπ., αποκλείονται από την εγγύηση αυτή. Ελαττώματα, τα οποία καλύπτονται από την εγγύηση, επιδιορθώνονται δωρεάν για τον πελάτη με προσκόμιση της απόδειξης σέρβις. Περισσότερα στοιχεία δεν μπορούν να ληφθούν υπόψη. Τα έξοδα μεταφοράς από και προς τον πελάτη επιβαρύνουν τον πελάτη, εάν η συσκευή βρίσκεται σε άλλο μέρος από την έδρα του πελάτη. Σε περίπτωση ζημιών που οφείλονται στη μεταφορά, μπορεί να εγγραφεί εγγυητική αξίωση μόνο εφόσον χρησιμοποιήθηκαν για τις μεταφορές η πλήρης γνήσια συσκευασία και η ζυγοστάθμη ασφαλιστική και στερεωμένη στη συσκευασία όπως κατά τη γνήσια συσκευασία της. Για το λόγο αυτό διαφυλάξτε σε ασφαλές μέρος όλα τα μέρη της συσκευασίας. Δεν υφίσταται εγγυητική αξίωση, εάν η συσκευή ανοιχτεί από άτομα, τα οποία δεν είναι η πρώτη εξουσιοδότηση για το σκοπό αυτό από την εταιρία seca. Παρακαλούμε τους πελάτες μας στο εξωτερικό, σε περίπτωση εγγυητικής αξίωσης, να απευθύνονται άμεσα στην αντιπροσωπεία αγοράς της εκάστοτε χώρας.

PL - Gwarancja

Na wszelkie spowodowane błędami produkcji lub wadami materiałów usterkami jest udzielona gwarancja od daty dostawy. Wyłączone są z niej wszystkie części ruchome, jak np. baterie, kable, zasilacze sieciowe, akumulatory itd. Uszkodzenia gwarancją zostaną Klientowi bezpłatnie usunięte po przedłożeniu potwierdzenia zakupu. Dalsze rozszczenia nie będą uwzględnione. Koszty transportu tam i z powrotem obciążają Klienta, jeżeli urządzenie znajduje się poza siedzibą Klienta. W razie szkód zaistniałych w transporcie można dochodzić roszczenia tylko wtedy, gdy do transportu zostało użyte kompletne opakowanie oryginalne i towar w tym opakowaniu został zabezpieczony i zamocowany dokładnie tak, jak w stanie oryginalnym. Oryginalne opakowanie powinno być w tym celu zawsze starannie przechowywane. Gwarancja nie jest udzielona, jeżeli urządzenie zostało otwarte przez osoby nieautoryzowane przez firmę seca. Klientów za granicą prosimy o zwrócenie się w przypadku gwarancji bezpośrednio do sprzedawcy w danym kraju.

seca 876

CE Konformitätserklärung • Declaration of conformity • Certificat de conformité • Dichiarazione di conformità • Declaración de conformidad • Overensstemmelsesattest • Försäkran om överensstämmelse • Konformitetserklæring • Vaatumuksenmukaisuusvakuutus • Verklaring van overeenkomst • Declaração de conformidade • Δήλωση Συμβατότητας • Oświadczenie zgodności z wymogami Unii Europejskiej

- D** Die Waage seca 876 erfüllt die grundlegenden Anforderungen der Richtlinie 2004/108/EG über die elektromagnetische Verträglichkeit.
- GB** The scales seca 876 meets the applicable requirements of Directive 2004/108/EC on electromagnetic compatibility.
- F** La balance seca 876 satisfait aux exigences de la directive 2004/108/CE relative à la compatibilité électromagnétique.
- I** La bilancia seca 876 è conforme ai requisiti vigenti della Direttiva 2004/108/CE sulla compatibilità elettromagnetica.
- E** La báscula seca 876 cumple las exigencias legales de la directriz 2004/108/CE sobre tolerancia electromagnética.
- DK** Vægten seca 876 opfylder de gældende krav fra direktiv 2004/108/EF om elektromagnetisk kompatibilitet.
- S** Vågen seca 876 uppfyller gällande krav enligt direktiv 2004/108/EG om elektromagnetisk kompatibilitet.
- N** Vekten seca 876 oppfyller de gjeldende kravene til direktivet 2004/108/EF om elektromagnetisk kompatibilitet.
- FIN** Vaaka seca 876 vastaa pääosiltaan sähkömagneettista yhteensopivuutta koskevaa direktiiviä 2004/108/EF.
- NL** De weegschaal seca 876 voldoet aan de geldende eisen van de richtlijn 2004/108/EG voor elektromagnetische compatibiliteit.
- P** A balança seca 876 cumpre os requisitos prescritos pela Directiva do Conselho 2004/108/CE sobre compatibilidade electromagnética.
- GR** Η μη αυτόματη ζυγοστάθμη seca 876 ανταποκρίνεται βασικά στην Οδηγία 2004/108/ΕΚ περί ηλεκτρομαγνητικής συμβατότητας.
- PL** Waga seca 876 wypełnia wymogi dyrektywy 2004/108/EG dotyczącej zgodności elektromagnetycznej.

Hamburg; Mai 2009

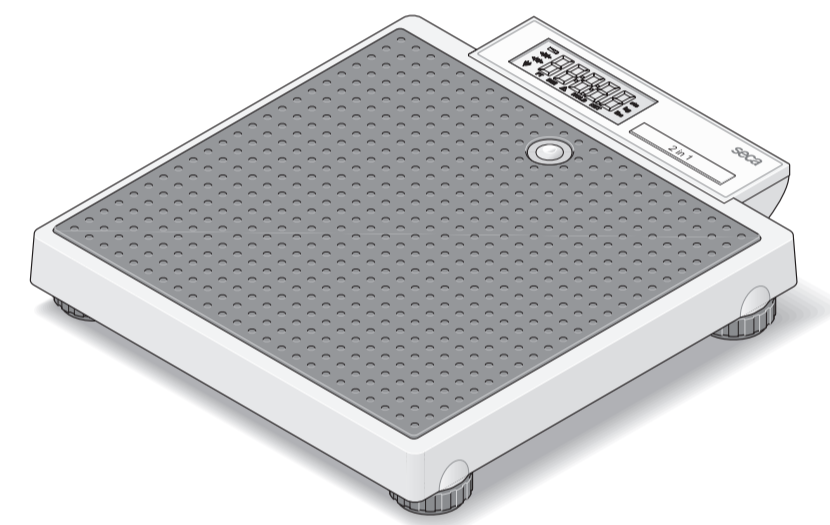
Sönke Vogel
Geschäftsführer Finanzen & Technik
seca gmbh & co. kg
Hammer Steindamm 9-25
22089 Hamburg
Telefon: +49 40.200 000-0
Telefax: +49 40.200 000-50
www.seca.com

17-10-06-354a09 G

seca deutschland

Medical Scales and Measuring Systems
seca gmbh & co. kg.
Hammer Steindamm 9-25
22089 Hamburg • Germany
Phone • +49 (0)40 20 00 00 0
Fax • +49 (0)40 20 00 00 50
E-mail • info@seca.com

All contact data under www.seca.com



seca
group

- seca deutschland
- seca france
- seca united kingdom
- seca north america
- seca schweiz
- seca zhong guo
- seca nihon
- seca mexico
- seca austria

seca
Precision for health