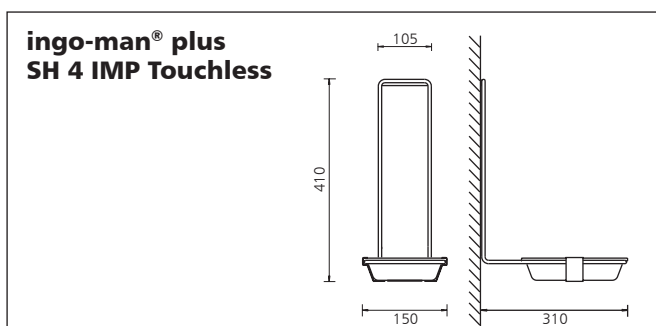
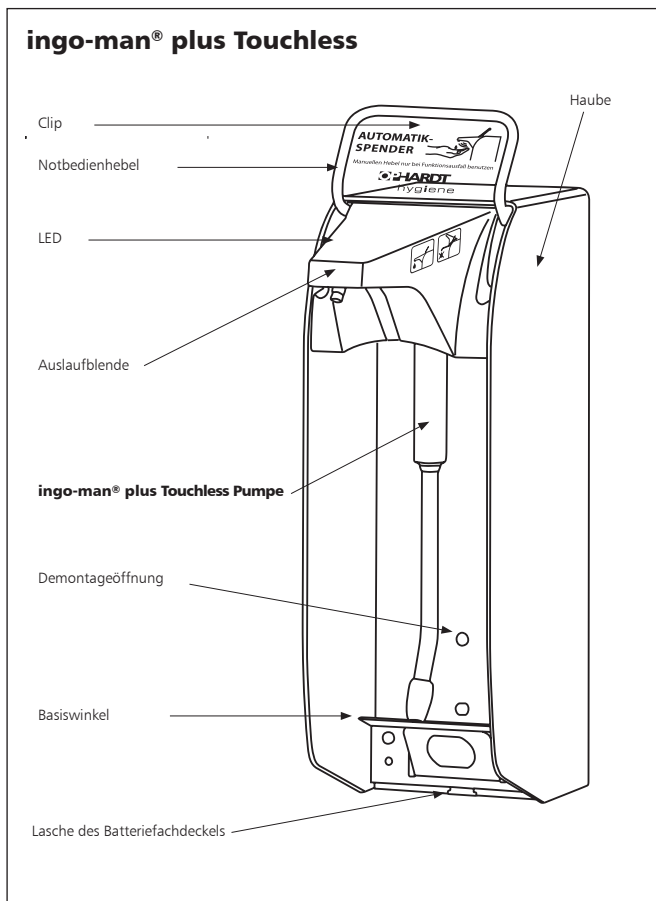
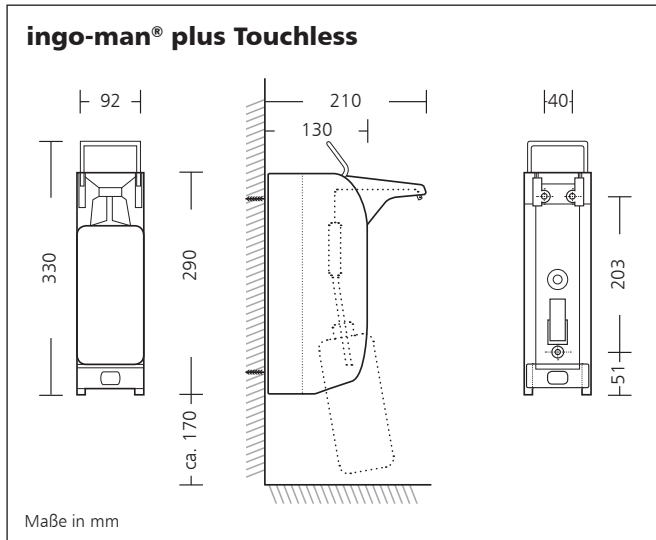


ingo-man® plus Touchless

Seifen-/Desinfektionsmittelpender • Edelstahl oder Aluminium • mit austauschbarer Pumpe • berührungslos für Einwegflaschen, auch wiederbefüllbar

O-PHARDT
hygiene

Ophardt Hygiene-Technik GmbH + Co. KG
Lindenau 27 • D-47661 Issum
Tel.: +49 2835 18-0 • Fax: +49 2835 18-77
E-Mail: info@ophardt.com • www.ophardt.com



Seifen-/Desinfektionsmittelpender

- ▶ zur Dosierung von alkoholischem Desinfektionsmittel, Flüssigseife, Spülmittel, Lotion etc.
- ▶ besonders geeignet für Kliniken, Gesundheits- und Pflegeeinrichtungen
- ▶ 500-ml- oder 1000-ml-Einwegflaschen
- ▶ mit austauschbarer Pumpe
- ▶ schwenkbare Auslaufblende für einfachen Pumpenwechsel von vorne, ohne den Spender von der Wand zu nehmen
- ▶ entsprechend der Arbeitsstätten-Richtlinie ASR 35/5, gemäß VGB 103 „Direktspender“

Technische Daten

- Gehäuse: Edelstahl, geschliffen, oder Aluminium
 Dosierpumpe: Edelstahlpumpe, gekröpftes Saugrohr, autoklavierbar bis 134°C, 2 bar
 Dosiermenge: Dosierung einstellbar bei ca. 0,75 ml/1,0 ml/1,2 ml/1,5 ml (in Abhängigkeit von der Viskosität des Füllgutes)
 Notfallhebel: Edelstahl mit Clip
 Wandmontage: mit vier Dübeln und Schrauben

Ausschreibungstext

..... Stück **IMP T E Touchless Art.-Nr. 1417071**
 Seifen-/Desinfektionsmittelpender, 1000 ml, Edelstahl, inklusive Leerflasche und 5 Stück Alkaline D-Batterien, berührungslos, Näherungssensor, Auslösung von oben sowie auch von unten, Edelstahlpumpe, Pumpe ohne Montagewerkzeug durch einfache Frontentnahme zur Reinigung schnell und einfach zu entnehmen - in umgekehrter Reihenfolge per "push and click"-System wieder einsetzbar
 Abmessung: B 92 x H 330 x T 210 mm

..... Stück **IMP T A Touchless Art.-Nr. 1415524**
 Seifen-/Desinfektionsmittelpender, 1000 ml, Aluminium, inklusive Leerflasche und 5 Stück Alkaline D-Batterien, berührungslos, Näherungssensor, Auslösung von oben sowie auch von unten, Edelstahlpumpe, Pumpe ohne Montagewerkzeug durch einfache Frontentnahme zur Reinigung schnell und einfach zu entnehmen - in umgekehrter Reihenfolge per "push and click"-System wieder einsetzbar
 Abmessung: B 92 x H 330 x T 210 mm

Bitte wenden - Fortsetzung auf der Rückseite!

Fortsetzung Ausschreibungstext:
ingo-man® plus Touchless



Ophardt Hygiene-Technik GmbH + Co. KG
Lindenau 27 • D-47661 Issum
Tel.: +49 2835 18-0 • Fax: +49 2835 18-77
E-Mail: info@ophardt.com • www.ophardt.com

..... Stück	IMP E A Touchless Art.-Nr. 1415523 Seifen-/Desinfektionsmittelspender, 500 ml, Aluminium, inklusive Leerflasche und 5 Stück Alkaline D-Batterien, berührungslos, Näherungssensor, Auslösung von oben sowie auch von unten, Edelstahlpumpe, Pumpe ohne Montagewerkzeug durch einfache Frontentnahme zur Reinigung schnell und einfach zu entnehmen - in umgekehrter Reihenfolge per "push and click"-System wieder einsetzbar Abmessung: B 92 x H 330 x T 210 mm
..... Stück	VF IMP Touchless A Art.-Nr. 2400076 Verschlussblende für IMP Touchless, inkl. Schloss und Schlüssel, mit Fenster, Edelstahl
..... Stück	V IMP Touchless A Art.-Nr. 2400145 Verschlussblende für IMP Touchless, inkl. Schloss und Schlüssel, ohne Fenster, Edelstahl
..... Stück	VF IMP Touchless E Art.-Nr. 1416375 Verschlussblende für IMP Touchless, inkl. Schloss und Schlüssel, mit Fenster, Edelstahl
..... Stück	V IMP Touchless E Art.-Nr. 1416374 Verschlussblende für IMP Touchless, inkl. Schloss und Schlüssel, ohne Fenster, Edelstahl
..... Stück	SH 4 IMP Touchless Art.-Nr. 1416600 Schalenhalter für IMP Touchless, zum Hängen über das Spender- gehäuse, mit herausnehmbarer Kunststoffschale, Bügel aus Edelstahl
..... Stück	Pumpe IMP T Touchless Art.-Nr. 1416896 Pumpe für IMP Touchless, 1000 ml Edelstahlpumpe, gekröpftes Saugrohr, Dosierung einstellbar bei ca. 0,75 ml/1,0 ml/ 1,2 ml/1,5 ml (in Abhängigkeit von der Viskosität des Füllgutes), autoklavierbar und spülmaschinene geeignet
..... Stück	Pumpe IMP E Touchless Art.-Nr. 1417696 Pumpe für IMP Touchless, 500 ml Edelstahlpumpe, gekröpftes Saugrohr, Dosierung einstellbar bei ca. 0,75 ml/1,0 ml/ 1,2 ml/1,5 ml (in Abhängigkeit von der Viskosität des Füllgutes), autoklavierbar und spülmaschinene geeignet
Fabrikat: Hersteller:	ingo-man® plus OPHARDT HYGIENE-TECHNIK GmbH + Co. KG