

ART. 10-032

# HÄNDETROCKNER AIR-WOLF B 32

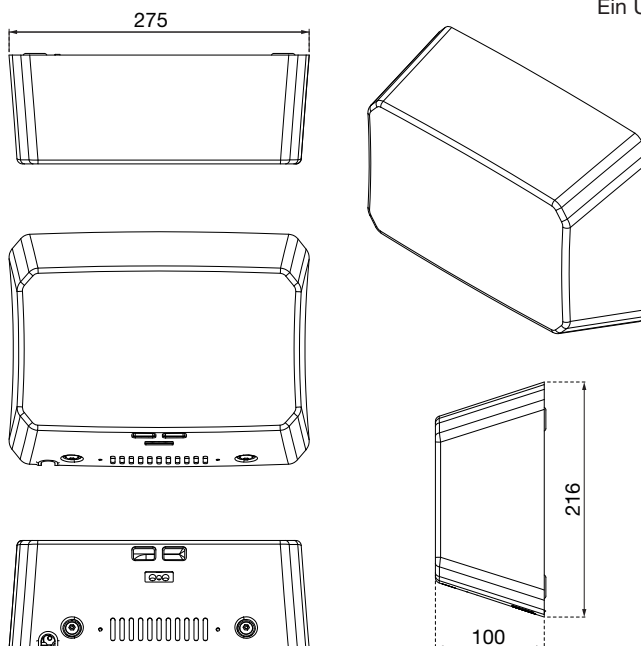
SERIE B

AIR-WOLF GmbH  
Waschraum- und Hygienetechnik  
Unterhachinger Straße 75  
D-81737 München

Telefon +49 (89) 420790-10  
Telefax +49 (89) 420790-70  
air-wolf@air-wolf.de  
www.air-wolf.de

Ein Unternehmen der  
Wolf-Gruppe

AIR-WOLF



## AUSSCHREIBUNGSTEXT:

Warmluft-Händetrockner B 32, für alle Einsatzbereiche, mit extremer Trockenleistung und großer Vandalensicherheit, auch für höchste Benutzerfrequenz geeignet, Bedienung automatisch durch Bewegungssensor, Sensorreichweite einstellbar, 100 bis 230 mm, Standard 170 mm  $\pm$  20 mm, Laufzeit bis ca. 1 Sekunde nach Wegnehmen der Hände, maximal 60 Sekunden nach Einschalten, Gehäusematerial 1,2 mm Edelstahl, Gehäuseoberfläche Edelstahl mattschwarz pulverbeschichtet, effektive Luftleistung 25 Liter pro Sekunde (entspricht 1516 Liter pro Minute oder 91 Kubikmeter pro Stunde, einstellbar), Luftgeschwindigkeit 126 bis 252 Stundenkilometer (einstellbar), Lufttemperatur 45° Celsius (100 mm nach Luftauslass, bei 21° Celsius Raumtemperatur), Händetrocknungsdauer ca. 15 Sekunden, Leistung Motor 250 bis 500 Watt, Leistung Heizelement 0 oder 500 Watt (abschaltbar, Gesamtleistung ca. 250 bis 1.000 Watt (einstellbar), Stromstärke max. 4,2 Ampère, Spannung 220 bis 240 Volt, Frequenz 50 oder 60 Hertz, Betriebsgeräusch ca. 70 Dezibel (reduzierbar), Motorumdrehungen, 16.000 bis 29.000 Umdrehungen pro Minute (einstellbar), Motortyp Universalmotor, Schutzklasse I, Schutzart IP 23, Befestigung mit 4-Punkt-Verschraubung, Stromanschluss verdeckt an Unterputzdose oder mit flexiblem Kabel, Gewicht 3,8 Kilogramm, Prüfzeichen CE, EMV, LVD, für Aufputzmontage

Abmessung:

H x B x T: 216 x 275 x 100 mm

Montagehöhe: 1.200 mm (Unterkante bis Boden)

Gewicht: 3,8 kg

## TECHNISCHE DATEN:

Effektive Luftleistung: 25 l/s

Luftgeschwindigkeit: 126 bis 252 km/h (einstellbar)

Sensoreinstellung: 100 bis 230 mm (einstellbar)  
170 mm  $\pm$  20 mm (Standard)

Leistung Motor: 250 bis 500 W (einstellbar)

Leistung Heizelement: 0 oder 500 W (abschaltbar)

Gesamtleistung: ca. 250 bis 1.000 W (einstellbar)

Stromstärke: max. 4,2 A

Spannung: 220 bis 240 V

Frequenz: 50 oder 60 Hz

Betriebsgeräusch: ca. 70 dB (reduzierbar)

Motorumdrehungen: 16.000 bis 29.000 rpm (einstellbar)

Motortyp: Universalmotor

Sensoreinstellung: ohne

Schutzklasse: Schutzklasse I, Schutzart IP 23

Motorsicherung: Thermosicherung

Heizelementsicherung: Thermosicherung

## MONTAGETIPP:

Empfohlene Montagehöhen für Händetrockner der Serie B sind 1.200 mm (Unterkante bis Boden).

## EINSATZGEBIETE:

Universell einsetzbar, auch in öffentlichen, stark frequentierten und vandalismusgefährdeten Bereichen: Flughäfen, Stadien, Veranstaltungshallen, Gastronomie, Schulen, Universitäten, Diskotheken, Kommunalbauten, Theater, Kinos, Hotels, Wellness etc.

## ALTERNATIVE OBERFLÄCHENAUSFÜHRUNG:

Edelstahl weiß pulverbeschichtet, AIR-WOLF B 30  
Art. 10-030

Edelstahl gebürstet, AIR-WOLF B 31  
Art. 10-031



Art. 10-030



Art. 10-031