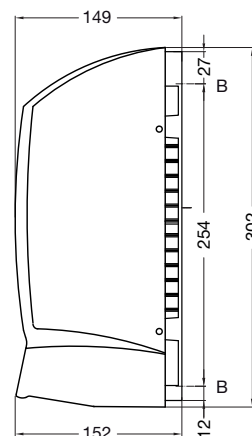
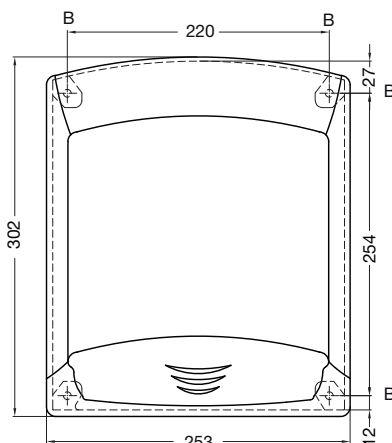


ART. 10-072

HÄNDETROCKNER AIR-WOLF C 72

SERIE C



AIR-WOLF GmbH
Waschraum- und Hygienetechnik
Unterhachinger Straße 75
D-81737 München

Telefon +49 (89) 420790-10
Telefax +49 (89) 420790-70
air-wolf@air-wolf.de
www.air-wolf.de

Ein Unternehmen der
Wolf-Gruppe

AIR-WOLF

AUSSCHREIBUNGSTEXT:

Warmluft-Händetrockner, besonders für halböffentliche Waschräume mit größerer Benutzerfrequenz geeignet, Bedienung automatisch durch Auslösung von Infrarot-Sensor, Laufzeit bis ca. 2 Sekunden nach Wegnehmen der Hände, Sensorauslösung einstellbar von 150 bis 250 mm nach Luftauslass, Gehäusematerial 3,0 mm ABS-Kunststoff, Gehäuseoberfläche weiß RAL 9010, effektive Luftleistung 67 Liter pro Sekunde (entspricht 4.000 Liter pro Minute oder 240 Kubikmeter pro Stunde), Luftgeschwindigkeit 65 Stundenkilometer, Lufttemperatur 52 °C (100 mm nach Luftauslass, bei 21 °C Raumtemperatur), Händetrocknungsdauer ca. 28 Sekunden, Leistung Motor 140 Watt, Leistung Heizelement 1.500 Watt, Gesamtleistung 1.640 Watt, Stromstärke 7 Ampère, Spannung 220 bis 240 Volt, Frequenz 50 oder 60 Hertz, Betriebsgeräusch 60 Dezibel, Motorumdrehungen 2.400 Umdrehungen pro Minute, Motortyp Spaltpolmotor, Schutzklasse II, Schutzart IP 21, Befestigung mit 4-Punkt-Verschraubung, Stromanschluss vorzugsweise verdeckt an Unterputzdose, Gewicht 3,1 Kilogramm, ohne Diebstahlsicherung, Prüfzeichen CE (NSP, EMV, RoHS), GS, UL, für Aufputzmontage

Abmessungen:

H x B x T: 302 x 253 x 152 mm

Montagehöhe: 1.200 mm (Unterkante bis Boden)

Gewicht: 3,1 kg

TECHNISCHE DATEN:

Effektive Luftleistung:	67 l/s
Luftgeschwindigkeit:	65 km/h
Lufttemperatur bei 21 °C Raumtemperatur:	52 °C (100 mm nach Luftauslass)
Leistung Motor:	140 W
Leistung Heizelement:	1.500 W
Gesamtleistung:	1.640 W
Stromstärke:	7 A
Spannung:	220 bis 240 V
Frequenz:	50 oder 60 Hz
Betriebsgeräusch:	60 dB
Motorumdrehungen:	2.400 rpm
Motortyp:	Spaltpolmotor
Grundplatte:	ABS-Kunststoff weiß
Schutzklasse:	Schutzklasse II
IP-Schutzart:	IP 21
Motorsicherung:	Thermosicherung
Heizelementsicherung:	Thermosicherung

EINSATZGEBIETE:

Einsetzbar in öffentlichen Bereichen mit gemäßigter Besucherfrequenz und Vandalismusgefährdung: Gastronomie, Schulen, Universitäten, Kommunalbauten, Krankenhäuser, Arztpraxen, Pflegeheime, Ladengeschäfte, Kanzleien, Büros, Theater, Kinos, Hotels, Wellness etc.

Einsetzbar in halböffentlichen Bereichen mit gemäßigter Besucherfrequenz und Vandalismusgefährdung: Büros, Kanzleien, Ladengeschäfte, Mitarbeiter Toiletten, Fitnessstudios, Hotels, Arztpraxen, Labors, Pflegeheimen etc.

MONTAGETIPP:

Empfohlene Montagehöhen für AIR-WOLF Händetrockner der Serie C von Boden bis Geräteunterkante:

