

ART. 10-505

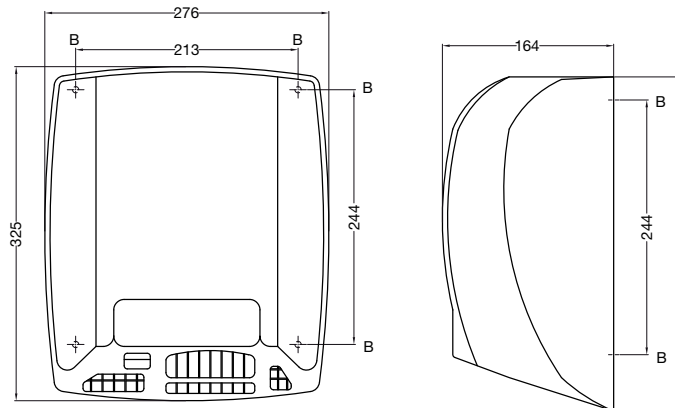
HÄNDETROCKNER AIR-WOLF S 505

SERIE S

AIR-WOLF GmbH
Waschraum- und Hygienetechnik
Unterhachinger Straße 75
D-81737 München
Telefon +49 (89) 420790-10
Telefax +49 (89) 420790-70
air-wolf@air-wolf.de
www.air-wolf.de

Ein Unternehmen der
Wolf-Gruppe

AIR-WOLF



AUSSCHREIBUNGSTEXT:

Warmluft-Händetrockner, für alle Einsatzbereiche, mit intelligenter Steuerung, extremer Trockenleistung und großer Vandalensicherheit bei geringer Geräuschkentwicklung, auch für höchste Benutzerfrequenz geeignet, Bedienung automatisch durch gleichzeitige Auslösung von Infrarot- und Bewegungssensor, Laufzeit bis ca. 2 Sekunden nach Wegnehmen der Hände, maximal 120 Sekunden nach Einschalten, Sensorauslösung stufenlos einstellbar 50 bis 200 mm nach Luftauslaß, Gehäusematerial 1,5 mm Edelstahl, Gehäuseoberfläche weiß pulverbeschichtet, effektive Luftleistung 125 Liter pro Sekunde (entspricht 7.500 Liter pro Minute oder 450 Kubikmeter pro Stunde), Luftgeschwindigkeit 95 Stundenkilometer, Lufttemperatur 49° Celsius (100 mm nach Luftauslaß, bei 21° Celsius Raumtemperatur), Händetrocknungsdauer ca. 20 Sekunden, Leistung Motor 250 Watt, Leistung Heizelement 0 bis 2.500 Watt (selbstregulierend nach Raumtemperatur), Gesamtleistung 250 bis 2.750 Watt (selbstregulierend nach Raumtemperatur), Stromstärke 1,1 bis 12 Ampère (selbstregulierend nach Raumtemperatur), Spannung 220 bis 240 Volt, Frequenz 50 oder 60 Hertz, Betriebsgeräusch 65 Dezibel, Motordrehungen 5.500 Umdrehungen pro Minute, Motortyp Universalmotor, Schutzklasse II, Schutzart IP 23, Befestigung mit 4-Punktverschraubung, Stromanschluß verdeckt an Unterputzdose, Gewicht 4,4 Kilogramm, Diebstahlsicherung durch Spezialgehäuseschrauben, Prüfzeichen CE (NSP, EMV, RoHS), GS, UL, für Aufputzmontage

H x B x T: 325 x 276 x 164 mm

Montagehöhe: 1.200 mm (Unterkante bis Boden)

Gewicht: 5,0 kg

EINSATZGEBIETE:

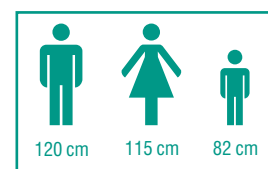
Universell einsetzbar, auch in öffentlichen, stark frequentierten und vandalismusgefährdeten Bereichen: Flughäfen, Stadien, Veranstaltungshallen, Gastronomie, Schulen, Universitäten, Diskotheken, Kommunalbauten, Ladengeschäfte, Kanzleien, Büros, Theater, Kinos, Hotels, Wellness, Schwimmbäder etc.

TECHNISCHE DATEN:

Effektive Luftleistung:	125 l/s
Luftgeschwindigkeit:	95 km/h
Lufttemperatur bei 21°C Raumtemperatur:	49° C (100 mm nach Luftauslaß)
Leistung Motor:	250 W
Leistung Heizelement:	0 bis 2.500 W (selbstregulierend)
Gesamtleistung:	250 bis 2.750 W (selbstregulierend)
Stromstärke:	1,1 bis 12 A (selbstregulierend)
Spannung:	220 bis 240 V
Frequenz:	50 oder 60 Hz
Betriebsgeräusch:	65 dB
Motordrehungen:	5.500 rpm
Motortyp:	Universalmotor
Grundplatte:	selbstlöschender Kunststoff
Schutzklasse:	Schutzklasse II
IP-Schutzart:	IP 23
Motorsicherung:	Thermosicherung
Heizelementsicherung:	Thermosicherung

MONTAGETIPP:

Empfohlene Montagehöhen für AIR-WOLF Händetrockner der Serie S von Boden bis Geräteunterkante:



ALTERNATIVE OBERFLÄCHENAUSFÜHRUNGEN:

Edelstahl 1,5 mm, seidenmatt gebürstet
Händetrockner AIR-WOLF S 520, Art. 10-520



Art. 10-520