

ART. 10-122

# WANDHAARTROCKNER AIR-WOLF E 122

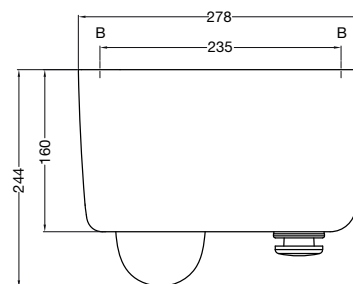
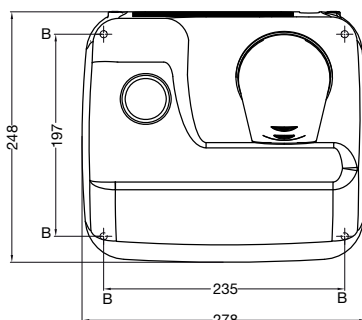
SERIE E

AIR-WOLF GmbH  
Waschraum- und Hygienetechnik  
Unterhachinger Straße 75  
D-81737 München

Telefon +49 (89) 420790 -10  
Telefax +49 (89) 420790 -70  
air-wolf@air-wolf.de  
www.air-wolf.de

Ein Unternehmen der  
Wolf-Gruppe

AIR-WOLF



## AUSSCHREIBUNGSTEXT:

Warmluft-Haartrockner E 122, besonders für unbeaufsichtigte, öffentlich zugängliche Waschräume, extrem robust, leistungsstark und vandalensicher, auch im Dauereinsatz für höchste Benutzerfrequenz geeignet, Bedienung manuell durch Druckknopf, Laufzeit fix 90 Sekunden, Gehäusematerial 2,0 mm Stahl, Gehäuseoberfläche weiß emailliert, effektive Luftleistung 92 Liter pro Sekunde (entspricht 5.500 Liter pro Minute oder 330 Kubikmeter pro Stunde), Luftgeschwindigkeit 100 Stundenkilometer, Lufttemperatur 53° Celsius (100 mm nach Luftauslass, bei 21° Celsius Raumtemperatur), Trocknungsdauer abhängig von der Haarlänge, Leistung Motor 250 Watt, Leistung Heizelement 2.000 Watt, Gesamtleistung 2.250 Watt, Stromstärke 10 Ampère, Spannung 220 bis 240 Volt, Frequenz 50 oder 60 Hertz, Betriebsgeräusch 70 Dezibel, Motorumdrehungen 4.200 Umdrehungen pro Minute, Motortyp Universalmotor, Schutzklasse I, Schutzart IP 21, Befestigung mit 4-Punkt-Verschraubung, Stromanschluss verdeckt an Unterputzdose, Gewicht 6 Kilogramm, Diebstahlsicherung durch Spezialgehäuseschrauben, Prüfzeichen CE (NSP, EMV, RoHS), GS, für Aufputzmontage

## Abmessungen:

H x B x T: 248 x 278 x 210 mm

Gewicht: 5,9 kg

## TECHNISCHE DATEN:

Effektive Luftleistung:	92 l/s
Luftgeschwindigkeit:	100 km/h
Lufttemperatur bei 21 °C Raumtemperatur:	53 °C (100 mm nach Luftauslaß)
Leistung Motor:	250 W
Leistung Heizelement:	2.000 W
Gesamtleistung:	2.250 W
Stromstärke:	10 A
Spannung:	220 bis 240 V
Frequenz:	50 oder 60 Hz
Betriebsgeräusch:	70 dB
Motorumdrehungen:	4.200
Motortyp:	Universalmotor
Grundplatte:	Aluminium
Schutzklasse:	Schutzklasse I
IP-Schutzart:	IP 21
Motorsicherung:	Thermosicherung
Heizelementsicherung:	Thermosicherung

## ALTERNATIVE OBERFLÄCHENAUSFÜHRUNGEN:

Stahl seidenmatt gebürstet  
Wandhaartrockner AIR-WOLF E 322, Art. 10-322



Art. 10-322

## MONTAGETIPP:

Empfohlene Montagehöhen für AIR-WOLF Haartrockner der Serie E von Boden bis Geräteunterkante:

