

ART. 10-811

HÄNDETROCKNER Y 811

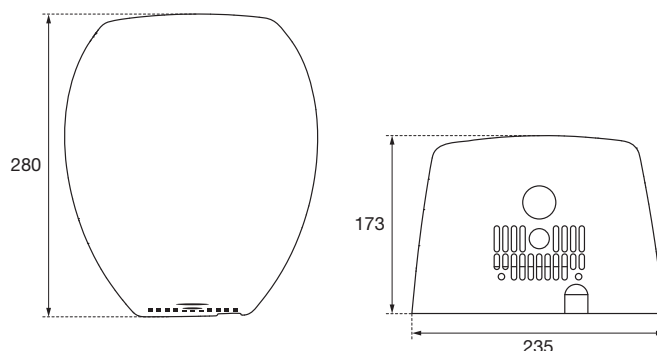
SERIE Y

AIR-WOLF GmbH
Waschraum- und Hygienetechnik
Unterhachinger Strasse 75
D-81737 München

Telefon +49 (89) 420790-10
Telefax +49 (89) 420790-70
air-wolf@air-wolf.de
www.air-wolf.de

Ein Unternehmen der
Wolf-Gruppe

AIR-WOLF



TECHNISCHE DATEN

Effektive Luftleistung	47 l/s
Luftgeschwindigkeit	347 km/h
Lufttemperatur	56°C (100 mm nach Luftauslass, bei 20°C Raumtemperatur)
Leistung Motor	700 W
Leistung Heizelement	750 W
Gesamtleistung	1450 Watt
Stromstärke	6,3 bis 12,6 Ampère
Spannung	115 bis 230 V
Frequenz	50 oder 60 Hz
Betriebsgeräusch	78 dB
Motorumdrehungen pro Minute	20.000 (einstellbar)
Motortyp	Universalmotor
Grundplatte	Stahl verzinkt
Sensoreinstellung	Über Remote-Zugriff einstellbar
Schutzklasse	Schutzklasse I
IP-Schutzart	IP 22
Motorsicherung	Thermosicherung
Heizelementsicherung	Thermosicherung

Stromstärke 6,3 bis 12,6 Ampère, Spannung 115 bis 230 Volt, Frequenz 50 oder 60 Hertz, Betriebsgeräusch 78 Dezibel, Motorumdrehungen 20.000 Umdrehungen pro Minute (einstellbar), Motortyp Universalmotor, Schutzklasse I, Schutzart IP 22, Befestigung mit 4-Punkt-Verschraubung, Stromanschluss verdeckt an Unterputzdose, Gewicht 5,35 Kilogramm, Diebstahlsicherung durch Spezialgehäuseschrauben, Prüfzeichen CE, RoHS, EMV, für Aufputzmontage

ABMESSUNGEN

H x B x T 280 x 235 x 173
Gewicht 5,35 kg

EINSATZGEBIETE

Universell einsetzbar, auch in öffentlichen, stark frequentierten und vandalismusgefährdeten Bereichen: Flughäfen, Stadien, Veranstaltungshallen, Gastronomie, Universitäten, Diskotheken, Kommunalbauten, Ladengeschäfte, Kanzleien, Büros, Theater, Kinos, Hotels, Wellness etc.

MONTAGETIPP

Die empfohlene Montagehöhen für AIR-WOLF Händetrockner der Serie Y von Boden bis Geräteunterkante beträgt 1200 mm.

ALTERNATIVE OBERFLÄCHENAUSFÜHRUNGEN

AIR-WOLF Händetrockner Y 811, Edelstahl weiß emailliert, Art. 10-810
AIR-WOLF Händetrockner Y 812, Edelstahl schwarz emailliert, Art. 10-812



Art. 10-810



Art. 10-812

AUSSCHREIBUNGSTEXT

Händetrockner Y 810, für alle Einsatzbereiche, mit extremer Trockenleistung und großer Vandalensicherheit, auch für höchste Benutzerfrequenz geeignet, Bedienung automatisch durch Auslösung des Infrarotsensors, mit programmierbarer Sprachausgabe nach Benutzung, mit weltweiter GSM-Anbindung für Internet-Zugriff auf Funktion des Heizelementes oder des Händetrockners, Laufzeit bis ca. 2 Sekunden nach Wegnehmen der Hände, bis maximal 60 Sekunden nach Einschalten, Gehäusematerial 1,3 mm Stahl, Gehäuseoberfläche Edelstahl gebürstet, effektive Luftleistung 47 Liter pro Sekunde (entspricht 2820 Liter pro Minute oder 169 Kubikmeter pro Stunde, einstellbar), Luftgeschwindigkeit 347 Stundenkilometer, Lufttemperatur 56° Celsius (100 mm nach Luftauslass, bei 20° Celsius Raumtemperatur), Händetrocknungsdauer ca. 18 Sekunden, Heizelement 750 Watt, Leistung Motor 700 Watt, Gesamtleistung 1450 Watt,