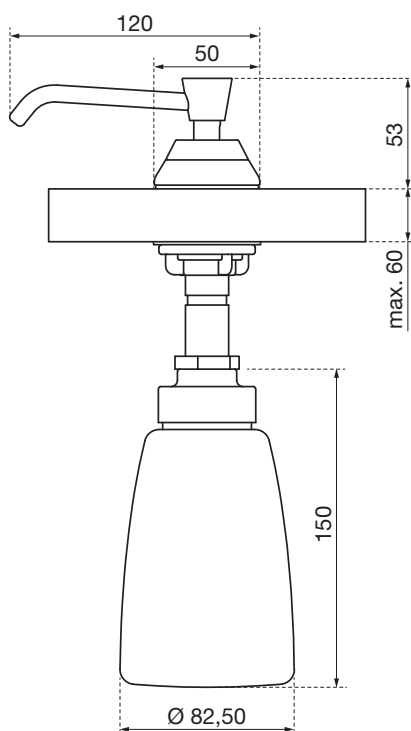


ART. 20-811

## SEIFENSPENDER

SERIE LAMBDA



AIR-WOLF GmbH  
Waschraum- und Hygienetechnik  
Unterhachinger Straße 75  
D-81737 München

Telefon +49 (89) 420790 -10  
Telefax +49 (89) 420790 -70  
air-wolf@air-wolf.de  
www.air-wolf.de

Ein Unternehmen der  
Wolf-Gruppe

AIR-WOLF

### AUSSCHREIBUNGSTEXT:

Seifenspender für 500 ml handelsübliche Flüssigseife, mit Messingpumpe, Dosiermenge 1,4 ml/Hub, verchromt, mit Polyethylen-Behälter, für Waschtischeinbau

Abmessungen:

H x B x T: 53 x 50 x 120 mm über Tisch

Mittelachse bis Auslass: 100 mm

Bohrlochdurchmesser: 25 mm

Waschtischstärke: max. 60 mm

Gewicht: 0,35 kg

### EINSATZGEBIETE:

Einsetzbar in halböffentlichen Bereichen mit **ausschließlich gemäßigter Besucherfrequenz und geringer Vandalismusgefährdung**: Kleinere Büroeinheiten oder Kanzleien, Ladengeschäfte, Mitarbeitertoiletten, Hotels, Arztpraxen, Pflegeheime, Privathaushalte etc.

### ALTERNATIVE AUSFÜHRUNG:

AIR-WOLF Seifenspender für Waschtischeinbau mit 1,0-Liter-Behälter

Art. 20-810



Art. 20-810

### PASSENDE SEIFE:

Bei Waschtischeinbauspendern dürfen nur halogen- und chloridfreie Seife und milde Reinigungsmittel eingesetzt werden, um den Spender vor möglicher Korrosion zu schützen. Passende halogen- und chloridfreie Seife finden Sie in unserem aktuellen Katalog mit den derzeit gültigen Preisen sowie auf unserer Homepage [www.air-wolf.de](http://www.air-wolf.de)