

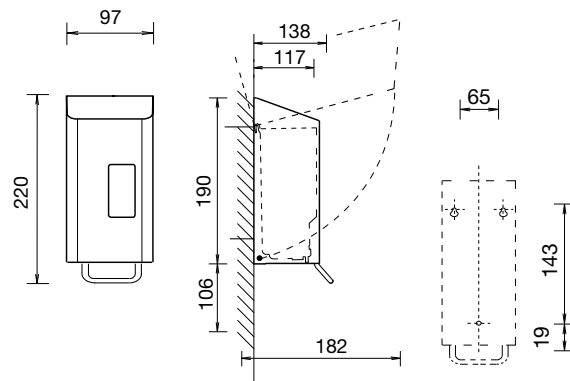
SCHAUMSEIFENSPENDER

SERIE OMEGA

AIR-WOLF GmbH
Waschraum- und Hygienetechnik
Unterhacher Strasse 75
D-81737 München

Telefon +49 (89) 420790-10
Telefax +49 (89) 420790-70
air-wolf@air-wolf.de
www.air-wolf.de

Ein Unternehmen der
Wolf-Gruppe

AIR-WOLF**AUSSCHREIBUNGSTEXT**

Schaumseifenspender für 250 ml Schaumseife, Gehäuse Edelstahl gebürstet, transparent pulverbeschichtet, gegen Finger- und Anlaufspuren, Edelstahl-Bedienhebel fest am herausnehmbarem Kunststoff-Nachfüllbehälter, Edelstahl-Abdeckung für den Kunststoff-Nachfüllbehälter fest am Gehäuse, Bedienung durch Drücken, Dosiermenge ca. 1,0 ml/Hub, mit „Trick“-Schloss, d.h. verborgenem Entriegelungsknopf an der Gehäuseunterseite, Sichtfenster aus Kunststoff zur Füllstandsanzeige, Befüllung von oben durch Entriegeln und Aufklappen des Gehäuses, danach Befüllung direkt im Spender selbst oder durch Entnahme des Nachfüllbehälters für Befüllung außerhalb des Spenders, wechselbare Pumpe aus Kunststoff am tiefsten Punkt, so dass die mögliche Verkeimung der Waschlotion durch regelmäßige, vollständige Entleerung vermieden werden kann, abgeschrägte Oberseite gegen das Ablegen von Abfall, Drei-Punkt-Befestigung, inklusive Befestigungsmaterial, für Aufputzmontage

ABMESSUNGEN

H x B x T (mit Bügel)	220 x 97 x 117 mm
H x B x T (ohne Bügel)	190 x 97 x 138 mm
Gewicht	0,8 kg

EINSATZGEBIETE

Einsetzbar in öffentlichen Bereichen mit gemäßigter Besucherfrequenz und Vandalismusgefährdung: Gastronomie, Schulen, Universitäten, Kommunalbauten, Arztpraxen, Pflegeheime, Ladengeschäfte, Kanzleien, Büros, Theater, Kinos, Hotels, Wellness etc.

MONTAGETIPP

Montieren Sie den Seifenspender möglichst direkt über dem Waschtisch oder einer Ablagefläche. So kann Seifencreme, die von den Händen tropft, keine Rutschgefahr auf dem Boden verursachen. Der Spender sollte auch so angebracht sein, daß er bequem nachgefüllt werden kann.

ALTERNATIVE OBERFLÄCHENAUSFÜHRUNGEN

AIR-WOLF Schaumseifenspender,
Edelstahl weiß beschichtet, 0,25-Liter-Behälter, Art. 29-406

AIR-WOLF Schaumseifenspender,
Edelstahl mattschwarz beschichtet, 0,25 Liter-Behälter, Art. 29-506



Art. 29-406



Art. 29-506

AUSTAUSCHBARES PUMPENSYSTEM

Durch einfaches Austauschen der Pumpe kann der Schaumseifenspender zu einem späteren Zeitpunkt zu einem Seifen- und Desinfektionsmittelspender umfunktioniert werden.

Seifen- und Desinfektionsmittelpumpe, Art. 27-905
Schaumseifenpumpe, Art. 27-906



Art. 27-906

OPTIONAL - PASSENDE WASCHLOTION

Passende Schaumseife finden Sie in unserem aktuellen Katalog mit den derzeit gültigen Preisen sowie auf unserer Homepage www.air-wolf.de