

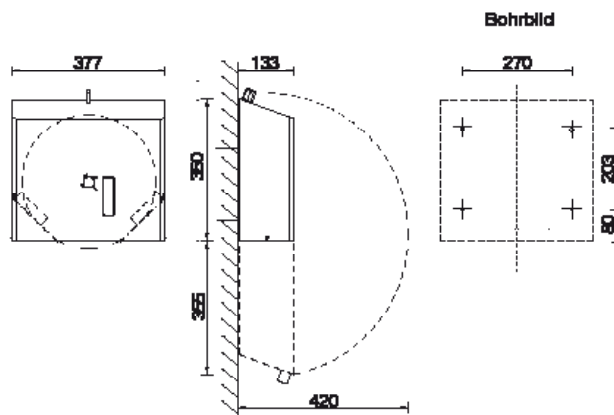
GROSSROLLENSPENDER

SERIE OMEGA

AIR-WOLF GmbH
Waschraum- und Hygienetechnik
Unterhachinger Strasse 75
D-81737 München

Telefon +49 (89) 420790-10
Telefax +49 (89) 420790-70
air-wolf@air-wolf.de
www.air-wolf.de

Ein Unternehmen der
Wolf-Gruppe

**AUSSCHREIBUNGSTEXT**

Großrollenspender, frei befüllbar mit 1 Großrolle, leere Papphülse verbleibt im Spender, Befüllung von vorne durch Herabklappen der Front, abgeschrägte Oberseite gegen das Ablegen von Abfall, mit Abrisskanten, Einheitsschloss und Sichtfenster zur Füllstandskontrolle, Edelstahl gebürstet, transparent pulverbeschichtet gegen Finger- und Anlaufspuren, RAL 9016, Vier-Punkt-Befestigung, inklusive Befestigungsmaterial und Schlüssel, für Aufputzmontage

ABMESSUNGEN

H x B x T	350 x 377 x 133 mm
Rollendurchmesser	max. 330 mm
Gewicht	3,4 kg

EINSATZGEBIETE

Universell einsetzbar, auch in öffentlichen, stark frequentierten und vandalismusgefährdeten Bereichen: Flughäfen, Stadien, Veranstaltungshallen, Gastronomie, Schulen, Universitäten, Diskotheken, Kommunalbauten, Krankenhäuser, Ladengeschäfte, Kanzleien, Büros, Theater, Kinos, Hotels, Wellness etc.

MONTAGETIPP

WC-Papierspender sollten vom WC-Sitz aus gesehen bevorzugt rechts montiert werden. Er sollte sitzend mit beiden Armen bequem erreichbar sein. Untersuchungen haben gezeigt, daß der Papierverbrauch deutlich sinkt, je tiefer der Spender an der Wand befestigt wird.

ALTERNATIVE OBERFLÄCHENAUSFÜHRUNGEN

AIR-WOLF Großrollenspender,
Edelstahl weiß beschichtet, Art. 29-437

AIR-WOLF Großrollenspender,
Edelstahl mattschwarz beschichtet, Art. 29-537



Art. 29-437



Art. 29-537

OPTIONAL - PASSENDES WC-PAPIER

Passende Haushaltsrollen finden Sie in unserem aktuellen Katalog mit den derzeit gültigen Preisen sowie auf unserer Homepage www.air-wolf.de



Großrollenspender für 1
Großrolle, zum Nachfüllen
geöffnet