

ART. 25-716

SEIFEN- UND DESINFEKTIONSMITTELPENDER FÜR VERBORGENEN EINBAU

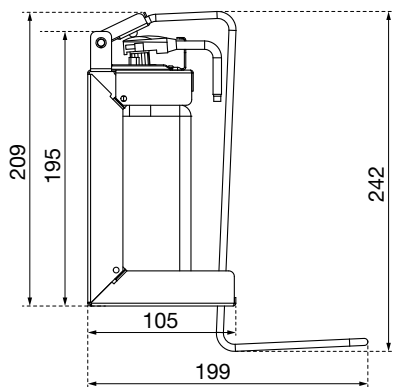
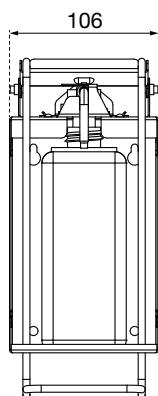
SERIE OMIKRON

AIR-WOLF GmbH
Waschraum- und Hygienetechnik
Unterhachinger Straße 75
D-81737 München

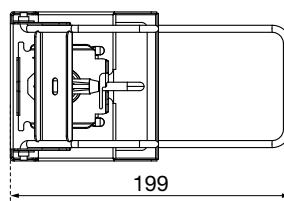
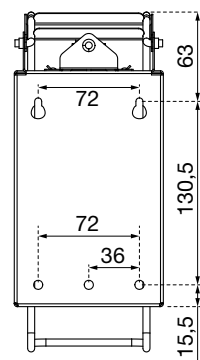
Telefon +49 (89) 420790-10
Telefax +49 (89) 420790-70
air-wolf@air-wolf.de
www.air-wolf.de

Ein Unternehmen der
Wolf-Gruppe

AIR-WOLF



Rückansicht



AUSSCHREIBUNGSTEXT:

Seifen- und Desinfektionsmittelpender für 500 ml Euro-Flaschen, auch für Lotionen geeignet, mit einer Leerflasche, für verborgene Montage, z.B. hinter dem Spiegel oder im Schrank, so dass für den Benutzer nur der Bedienhebel sichtbar ist, Edelstahl, mit Edelstahl-Bedienhebel, Bedienung durch Drücken, Dosiermenge ca. 1,5 ml/Hub, einstellbar in 3 Stufen, Edelstahl-Pumpe mit geradem Saugrohr, Pumpe austauschbar und autoklavierbar bis 134 °C, Befüllung von unten, Vier-Punkt-Befestigung, für Einbaumontage

Abmessungen:

H x B x T: 242 x 106 x 199 mm mit Bügel

H x B x T: 209 x 106 x 105 mm ohne Bügel

Platzbedarf zwischen Waschtisch und Spender mindestens 150 mm

Gewicht: 0,65 kg

EINSATZGEBIETE:

Universell einsetzbar, auch in öffentlichen, stark frequentierten und vandalismusgefährdeten Bereichen: Flughäfen, Stadien, Veranstaltungshallen, Gastronomie, Schulen, Universitäten, Diskotheken, Kommunalbauten, Krankenhäuser, Ladengeschäfte, Kanzleien, Büros, Theater, Kinos, Hotels, Wellness etc.

MONTAGETIPP:

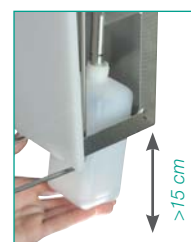
Bei der Planung bzw. beim Einbau des Spender ist zu berücksichtigen ist, dass unterhalb des Spenders mindestens 15 cm Platz zum Nachfüllen des Spenders benötigt werden.

PASSENDE WASCHLOTION / DESINFEKTIONSMITTEL:

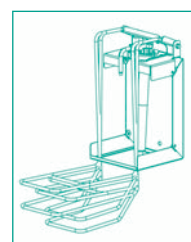
Passende Waschlotionen und Desinfektionsmittel finden Sie in unserem aktuellen Katalog mit den derzeit gültigen Preisen oder auf unserer Homepage www.air-wolf.de



Art. 25-716: verborgener Spender, für Nutzer ist von vorne nur der Bedienhebel sichtbar.



Befüllung des Spenders von unten, zur problemlosen Nachfüllung mind. 15 cm Abstand unterhalb des Spenders



Je nachdem, wie groß der Abstand zwischen Wand und Spiegel ist, sind unterschiedliche Bügellängen erhältlich.



Ansicht bei geöffneter Spiegelfront: Der Spender ist hier zur Befüllung und Revision frei zugänglich.