

ART. 25-732

DESINFETKTIONSUHR

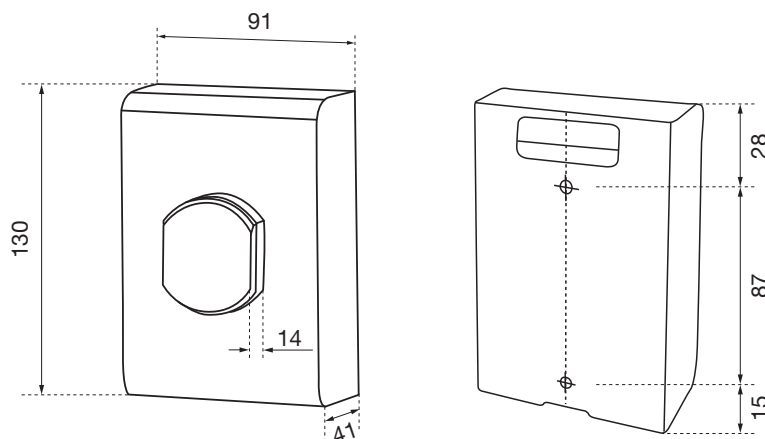
SERIE OMIKRON

AIR-WOLF GmbH
Waschraum- und Hygienetechnik
Unterhachinger Straße 75
D-81737 München

Telefon +49 (89) 420790 -10
Telefax +49 (89) 420790 -70
air-wolf@air-wolf.de
www.air-wolf.de

Ein Unternehmen der
Wolf-Gruppe

AIR-WOLF



AUSSCHREIBUNGSTEXT:

Desinfektionsuhr, zur Zeitmessung bei der chirurgischen Händedesinfektion, Edelstahl gebürstet, mit akustischem Signal, einstellbar 1-16 min, inklusive Befestigungsmaterial, für Aufputzmontage

Abmessungen:

H x B x T: 130 x 91 x 55 mm

Gewicht: 0,7 kg

EINSATZGEBIETE:

Einsatzbar im medizinischen Bereich: Krankenhäuser, Arztpraxen, OP-Bereiche