

ART. 25-890

ABFALLBEHÄLTER MIT FUSSPEDAL

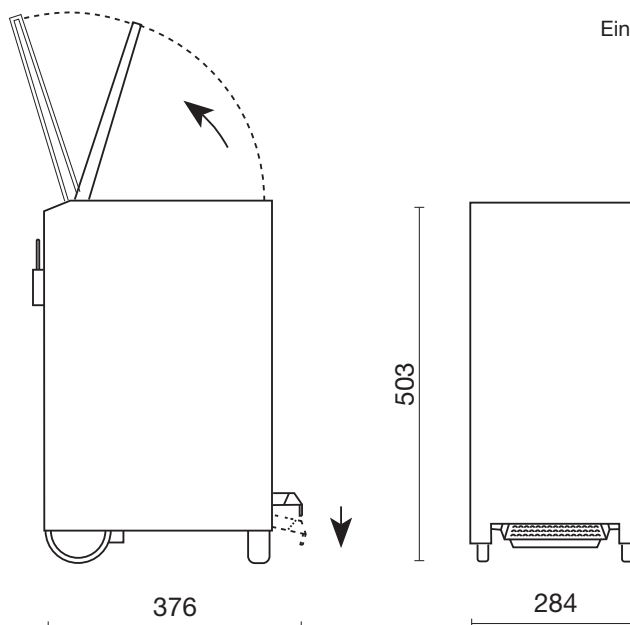
SERIE OMIKRON

AIR-WOLF GmbH
Waschraum- und Hygienetechnik
Unterhachinger Straße 75
D-81737 München

Telefon +49 (89) 420790 -10
Telefax +49 (89) 420790 -70
air-wolf@air-wolf.de
www.air-wolf.de

Ein Unternehmen der
Wolf-Gruppe

AIR-WOLF



AUSSCHREIBUNGSTEXT:

Abfallbehälter mit 24 Liter Volumen, für Abfälle aller Art, insbesondere im medizinischen Bereich zum berührungslosen Abwurf von septischem Material, mit fußbedienbarer Einwurflappe aus Edelstahl, Einwurflappe langsam und geräuschlos selbstschließend, mit innenliegender Vorrichtung für die verdeckte Befestigung des Abfallbeutels, höhenverstellbarer Transportgriff, mit Rutschsicherung durch GummifüÙe, Edelstahl gebürstet, feuerhemmend, freistehend

Abmessungen:

H x B x T: 503 x 284 x 376 mm

Gewicht: 8,2 kg

EINSATZGEBIETE:

Universell einsetzbar, auch in öffentlichen, stark frequentierten und vandalismusgefährdeten Bereichen: Flughäfen, Stadien, Veranstaltungshallen, Gastronomie, Schulen, Universitäten, Diskotheken, Kommunalbauten, Krankenhäuser, Arztpraxen, Pflegeheime, Ladengeschäfte, Kanzleien, Büros, Theater, Kinos, Hotels, Wellness etc.

MONTAGETIP:

Menschen haben es oft eilig und vermeiden Umwege. Stellen Sie den Abfallbehälter möglichst unterhalb des dazugehörigen Papiertuchspenders und auf dem direkten Weg zwischen z.B. Waschtisch und Ausgang.

OPTIONAL – PASSENDE ABFALLBEUTEL

Abfallbeutel aus HDPE,
transparent, Seitenfaltung,
reiÙ- und durchstoÙfest
hohe Zug- und Feuchtigkeitsfestigkeit,
L x B: 752 x 605 mm, Umfang: 1.210 mm
40 Rollen à 50 Beutel im Karton, insgesamt 2.000 Beutel

Art. 22-410

Abfallbeutel aus LDPE,
Blickdicht weiß, Sternfaltung
reiÙ- und durchstoÙfest,
hohe Zug- und Feuchtigkeitsfestigkeit,
L x B: 715 x 605 mm, Umfang: 1.210 mm
20 Rollen à 50 Beutel im Karton, insgesamt 1.000 Beutel

Art. 22-438