

ART. 28-321

DESINFEKTIONSMITTEL- UND SEIFENSPENDER, 1L

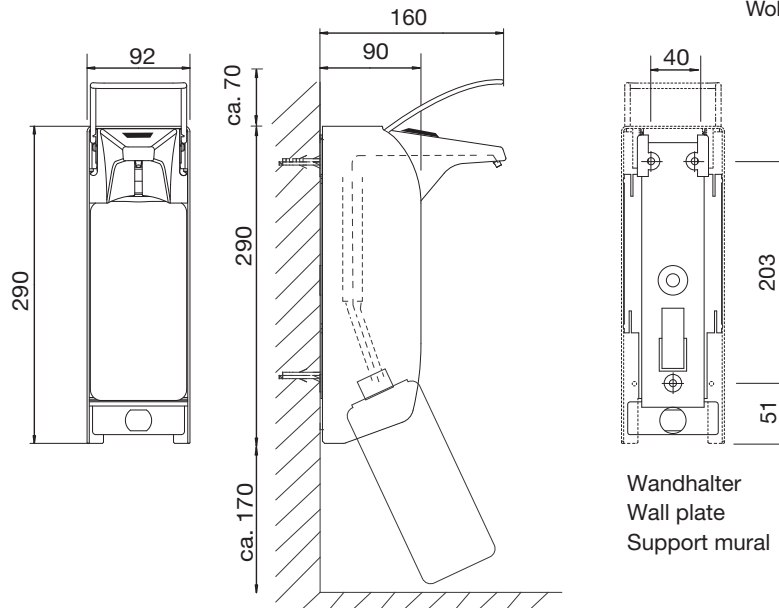
SERIE OMIKRON III

AIR-WOLF GmbH
Waschraum- und Hygienetechnik
Unterhachinger Straße 75
D-81737 München

Telefon +49 (89) 420790 -10
Telefax +49 (89) 420790 -70
air-wolf@air-wolf.de
www.air-wolf.de

Ein Unternehmen der
Wolf-Gruppe

AIR-WOLF



Wandhalter
Wall plate
Support mural

AUSSCHREIBUNGSTEXT:

Desinfektionsmittel- und Seifenspender, auch für Lotionen geeignet, Spendergehäuse Aluminium eloxiert, ohne Verschlussblende, für 1.000 ml Nachfüll- oder Einwegflaschen, mit einer Nachfüllflasche, mit kurzem Bedienhebel in Edelstahl, Edelstahlpumpe mit gekröpftem Saugrohr, Pumpe austausch- und autoklavierbar bis 134 °C, Dosiermenge ca. 1,5 ml/Hub, einstellbar in 3 Stufen, Betätigungszähler zur Verbrauchsmessung, batteriebetrieben mit einer 1,5 Volt Batterie (AAA, im Lieferumfang enthalten), Wandhalter aus Kunststoff, Drei-Punkt-Befestigung, inklusive Befestigungsmaterial, für Aufputzmontage

Abmessungen:

H x B x T: 360 x 92 x 160 mm mit Bedienhebel
H x B x T: 290 x 92 x 90 mm ohne Bedienhebel
Gewicht: 0,8 kg

EINSATZGEBIETE:

Einsetzbar in halböffentlichen Bereichen mit gemäßigter Besucherfrequenz und keiner Vandalismusgefährdung: Büros, Kanzleien, Ladengeschäfte, Mitarbeiter Toiletten, Fitnessstudios, Hotels, Krankenhäuser, Arztpraxen, Privathaushalte etc.

MONTAGETIPP:

Montieren Sie den Desinfektionsmittelspender möglichst in Kombination mit einer Abtropfschale. So kann Desinfektionsmittel, das von den Händen tropft, keine Rutschgefahr auf dem Boden verursachen.

ALTERNATIVE OBERFLÄCHENAUSFÜHRUNGEN:

Gehäuse Aluminium weiß pulverbeschichtet
AIR-WOLF Desinfektionsmittelspender Art. 28-325

Gehäuse Edelstahl gebürstet
AIR-WOLF Desinfektionsmittelspender Art. 28-329



ZUBEHÖR:

Abtropfschale, Art. 37-326, (unterhalb des Spenders, siehe Abb. rechts) Art. Art. 37-325 (zum Einhängen über den Spender): Um zu verhindern, dass Flüssigkeit, die bei Betätigung des Spenders auf den Boden tropft.

Winkelplatte, Art. 27-329 (siehe Abb. unten rechts): An einer Winkelplatte montierte Spender ragen nicht in den Raum hin, sondern sind parallel zur Wand angebracht, sinnvoll z.B. in engen Fluren oder beengten Räumen.

Verschlussblende: Art. 27-307 (siehe Abb. unten links): Abschließbare Verschlussblenden schützen den Spender vor Diebstahl.

PASSENDE WASCHLOTION/DESINFEKTIONSMITTEL:

Passende Waschlotionen und Desinfektionsmittel finden Sie in unserem aktuellen Katalog mit den derzeit gültigen Preisen oder auf unserer Homepage www.air-wolf.de