

ART. 28-601

# DESINFEKTIONSMITTEL- UND SEIFENSPENDER, 0,5L

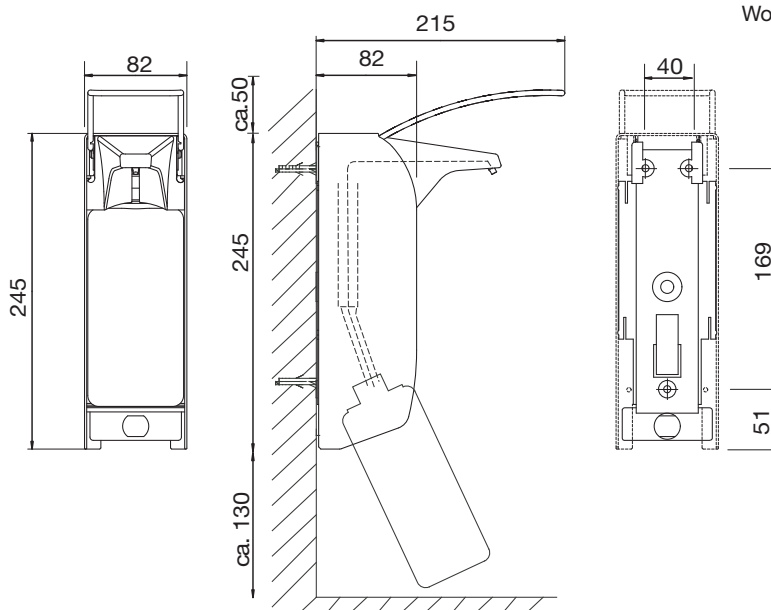
SERIE OMIKRON III

AIR-WOLF GmbH  
Waschraum- und Hygienetechnik  
Unterhachinger Straße 75  
D-81737 München

Telefon +49 (89) 420790 -10  
Telefax +49 (89) 420790 -70  
air-wolf@air-wolf.de  
www.air-wolf.de

Ein Unternehmen der  
Wolf-Gruppe

AIR-WOLF



## AUSSCHREIBUNGSTEXT:

Desinfektionsmittel- und Seifenspender, auch für Lotionen geeignet, Spendergehäuse Aluminium eloxiert, ohne Verschlussblende, für 500 ml Nachfüll- oder Einwegflaschen, mit einer Nachfüllflasche, mit langem Bedienhebel in Edelstahl, Edelstahlpumpe mit gekröpftem Saugrohr, Pumpe austausch- und autoklavierbar bis 134 °C, Dosiermenge ca. 1,5 ml/Hub, einstellbar in 3 Stufen, Betätigungszähler zur Verbrauchsmessung, batteriebetrieben mit einer 1,5 Volt Batterie (AAA, im Lieferumfang enthalten), Wandhalter aus Kunststoff, Drei-Punkt-Befestigung, inklusive Befestigungsmaterial, für Aufputzmontage

## Abmessungen:

H x B x T: 295 x 82 x 215 mm mit Bedienhebel

H x B x T: 245 x 82 x 82 mm ohne Bedienhebel

Gewicht: 0,65 kg

## EINSATZGEBIETE:

Einsetzbar in halböffentlichen Bereichen mit gemäßigter Besucherfrequenz und keiner Vandalismusgefährdung: Büros, Kanzleien, Ladengeschäfte, Mitarbeiter Toiletten, Fitnessstudios, Hotels, Krankenhäuser, Arztpraxen, Privathaushalte etc.

## MONTAGETIPP:

Montieren Sie den Desinfektionsmittelspender möglichst in Kombination mit einer Abtropfschale. So kann Desinfektionsmittel, das von den Händen tropft, keine Rutschgefahr auf dem Boden verursachen.

## ALTERNATIVE AUSFÜHRUNGEN:

Gehäuse Aluminium weiß pulverbeschichtet  
AIR-WOLF Desinfektionsmittelspender Art. 28-605

Gehäuse Edelstahl gebürstet  
AIR-WOLF Desinfektionsmittelspender Art. 28-609



## ZUBEHÖR:

**Abtropfschale**, Art. 37-326, (unterhalb des Spenders, siehe Abb. rechts) Art. Art. 37-525 (zum Einhängen über den Spender): Um zu verhindern, dass Flüssigkeit, die bei Betätigung des Spenders auf den Boden tropft.

**Winkelplatte**, Art. 27-529 (siehe Abb. unten rechts): An einer Winkelplatte montierte Spender ragen nicht in den Raum hin, sondern sind parallel zur Wand angebracht, sinnvoll z.B. in engen Fluren oder beengten Räumen.

**Verschlussblende**: Art. 27-507 (siehe Abb. unten links): Abschließbare Verschlussblenden schützen den Spender vor Diebstahl.

## PASSENDE WASCHLOTION/DESINFEKTIONSMITTEL:

Passende Waschlotionen und Desinfektionsmittel finden Sie in unserem aktuellen Katalog mit den derzeit gültigen Preisen oder auf unserer Homepage [www.air-wolf.de](http://www.air-wolf.de)