

ART. 28-800

DESINFEKTIONSMITTEL- UND SEIFENSPENDER

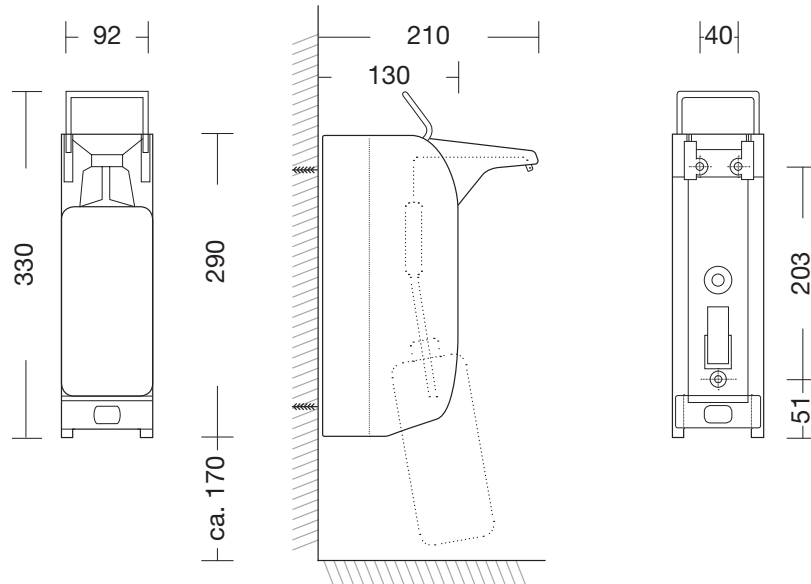
SERIE OMIKRON IV

AIR-WOLF GmbH
Waschraum- und Hygienetechnik
Unterhachinger Straße 75
D-81737 München

Telefon +49 (89) 420790-10
Telefax +49 (89) 420790-70
air-wolf@air-wolf.de
www.air-wolf.de

Ein Unternehmen der
Wolf-Gruppe

AIR-WOLF



AUSSCHREIBUNGSTEXT:

Berührungsloser Desinfektionsmittel- und Seifenspender, auch für Lotionen geeignet, mit Doppelsensor-Auslösung, Spendergehäuse Aluminium eloxiert, ohne Verschlussblende, für 1000 ml Nachfüll- oder Einwegflaschen, mit einer Nachfüllflasche, Edelstahlpumpe mit gekröpftem Saugrohr, Edelstahlpumpe austauschbar und autoklavierbar bis 134 °C, Dosiermenge ca. 1,5 ml/Hub, einstellbar in 3 Stufen, Wandhalter aus Kunststoff, netzunabhängig, batteriebetrieben mit fünf 1,5 Volt Batterien (im Lieferumfang enthalten), inklusive Befestigungsmaterial, für Aufputzmontage

Abmessungen:

H x B x T: 330 x 92 x 210 mm mit Bedienebel
H x B x T: 290 x 92 x 210 mm ohne Bedienebel
Gewicht: 2,05 kg

EINSATZGEBIETE:

Universell einsetzbar, auch in öffentlichen, stark frequentierten und vandalismusgefährdeten Bereichen: Flughäfen, Stadien, Veranstaltungshallen, Gastronomie, Schulen, Universitäten, Diskotheken, Kommunalbauten, Krankenhäuser, Ladengeschäfte, Kanzleien, Büros, Theater, Kinos, Hotels, Wellness etc.

MONTAGETIPP:

Montieren Sie den Desinfektionsmittelspender möglichst in Kombination mit einer Abtropfschale. So kann Desinfektionsmittel, das von den Händen tropft, keine Rutschgefahr auf dem Boden verursachen.

ZUBEHÖR:

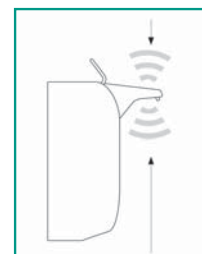
Abtropfschale, Art. 29-801:

Um zu verhindern, dass Flüssigkeit, die bei Betätigung des Spenders von der Hand tropft, auf den Boden gelangt und dort für Rutschgefahr oder Keimbildung am Boden sorgt.

Verschlussblende: Art. 29-802: Um den Spender und die Flasche gegen Diebstahl zu schützen können – auch nachträglich und ohne Werkzeug – abschließbare Verschlussblenden mit Zylinderschloss angebracht werden. Die Verschlussblenden haben standardmäßig ein großes Sichtfenster, damit das Flaschenetikett von außen lesbar ist. Wahlweise ist auch eine Ausführung mit einem schmalen Sichtschlitz erhältlich, bei dem die Flasche mit dem Etikett nach hinten eingestellt wird, um den Füllstand kontrollieren zu können.

PASSENDE WASCHLOTION/DESINFEKTIONSMITTEL:

Passende Waschlotionen und Desinfektionsmittel finden Sie in unserem aktuellen Katalog mit den derzeit gültigen Preisen oder auf unserer Homepage www.air-wolf.de



Doppelsensor: Zusätzliche Pumpvorgänge, wenn sich eine Hand im unteren Sensorbereich und die zweite im oberen Sensorbereich befindet.



Notbedienebel zur mechanischen Bedienung des Spenders bei Funktionsstörung



Abschließbare Verschlussblende gegen Diebstahl



Zur Reinigung entnehmbarer Innenbehälter

ALTERNATIVE AUSFÜHRUNGEN:

Gehäuse Edelstahl gebürstet
Desinfektionsmittel- und Seifenspender Art. 28-801



Art. 28-801