

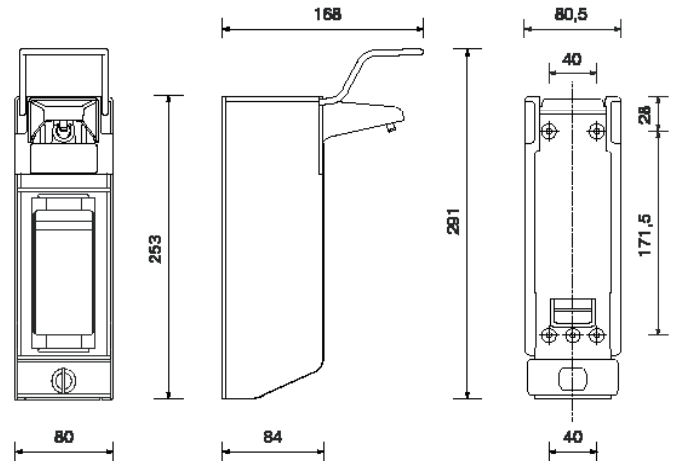
**DESINFEKTIONSMITTEL- UND SEIFENSPENDER**

SERIE OMIKRON II

AIR-WOLF GmbH  
Waschraum- und Hygienetechnik  
Unterhachinger Strasse 75  
D-81737 München

Telefon +49 (89) 420790-10  
Telefax +49 (89) 420790-70  
air-wolf@air-wolf.de  
www.air-wolf.de

Ein Unternehmen der  
Wolf-Gruppe

**AIR-WOLF****AUSSCHREIBUNGSTEXT**

Desinfektionsmittel- und Seifenspender, Spendergehäuse in Aluminium matt eloxiert, mit Verschlussblende mit Sichtfenster zur Füllstandskontrolle, für 500 ml Nachfüll- oder Einwegflaschen, mit einer leeren Standardflasche 60 mm, mit kurzem Bedienhebel in Edelstahl, Austauschbare Edelstahlpumpe mit geradem Saugrohr, Dosiermenge ca. 1,5 ml/Hub, einstellbar in 2 Stufen, Gehäuse mit Pumpe autoklavierbar bis 121°C, Wandhalter aus Kunststoff, mit 5 Wechselclips zur Kennzeichnung, Vier-Punkt-Befestigung, inklusive Befestigungsmaterial, für Aufputzmontage

**ABMESSUNGEN**

|                              |                   |
|------------------------------|-------------------|
| H x B x T (mit Bedienhebel)  | 291 x 80 x 168 mm |
| H x B x T (ohne Bedienhebel) | 253 x 80 x 85 mm  |
| Gewicht                      | 1,2 kg            |

**EINSATZGEBIETE**

Universell einsetzbar, auch in öffentlichen, stark frequentierten und vandalismusgefährdeten Bereichen: Flughäfen, Stadien, Veranstaltungshallen, Gastronomie, Schulen, Universitäten, Diskotheken, Kommunalbauten, Arztpraxen, Krankenhäuser, Ladengeschäfte, Kanzleien, Büros, Theater, Kinos, Hotels, Wellness, Physiotherapie, Küchen, Lebensmittelverarbeitung etc.

**ALTERNATIVE OBERFLÄCHENAUSFÜHRUNGEN**

AIR-WOLF Desinfektionsmittel- und Seifenspender, 0,5 Liter  
Aluminium weiß beschichtet, Edelstahlauslauf, Art. 35-653

AIR-WOLF Desinfektionsmittel- und Seifenspender, 0,5 Liter  
Edelstahl gebürstet, Edelstahlauslauf, Art. 35-655



Art. 35-653



Art. 35-655

**MONTAGETIPP**

Montieren Sie den Seifen- und Desinfektionsmittelspender möglichst direkt über dem Waschtisch, einer Ablagefläche oder Abtropfschale. So kann Flüssigkeit, die von den Händen tropft, keine Rutschgefahr auf dem Boden verursachen. Der Spender sollte auch so angebracht sein, dass er bequem nachgefüllt werden kann.

**PASSENDE WASCHLOTION/DESINFEKTIONSMITTEL**

Passende Waschlotionen und Desinfektionsmittel finden Sie in unserem aktuellen Katalog mit den derzeit gültigen Preisen oder auf unserer Homepage [www.air-wolf.de](http://www.air-wolf.de)