

ART. 35-733

STERILHANDTUCHSPENDER

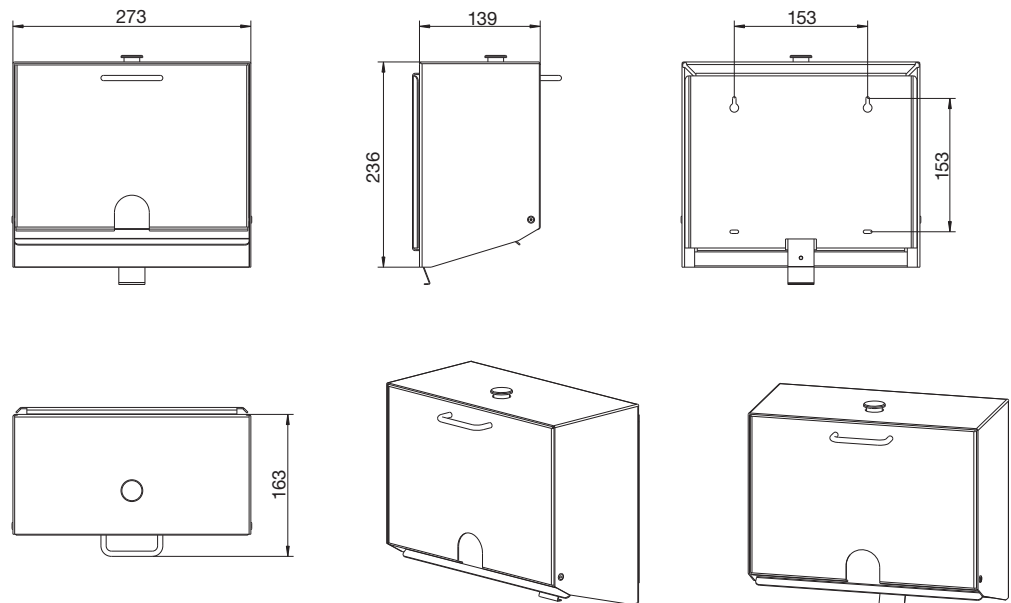
SERIE OMIKRON II

AIR-WOLF GmbH
Waschraum- und Hygienetechnik
Unterhachinger Straße 75
D-81737 München

Telefon +49 (89) 420790 -10
Telefax +49 (89) 420790 -70
air-wolf@air-wolf.de
www.air-wolf.de

Ein Unternehmen der
Wolf-Gruppe

AIR-WOLF



AUSSCHREIBUNGSTEXT:

Steril-Handtuchspender, für Stoff- oder Papierhandtücher zur Entnahme von unten, Spendergehäuse und Wandhalter in Edelstahl gebürstet, Nachfüllung durch Öffnen der Frontklappe mit Griff und durch Edelstahl Druckknopf oben, mit Wandhalterung, durch Entriegelungslasche abnehmbar und bei 121 °C autoklavierbar, Vier-Punkt-Befestigung, inklusive Befestigungsmaterial, für Aufputzmontage

Abmessungen:

H x B x T: 236 x 273 x 139 mm

Gewicht: 3,25 kg

EINSATZGEBIETE:

Einsatzbar im medizinischen Bereich: Krankenhäuser, Arztpraxen, OP-Bereiche