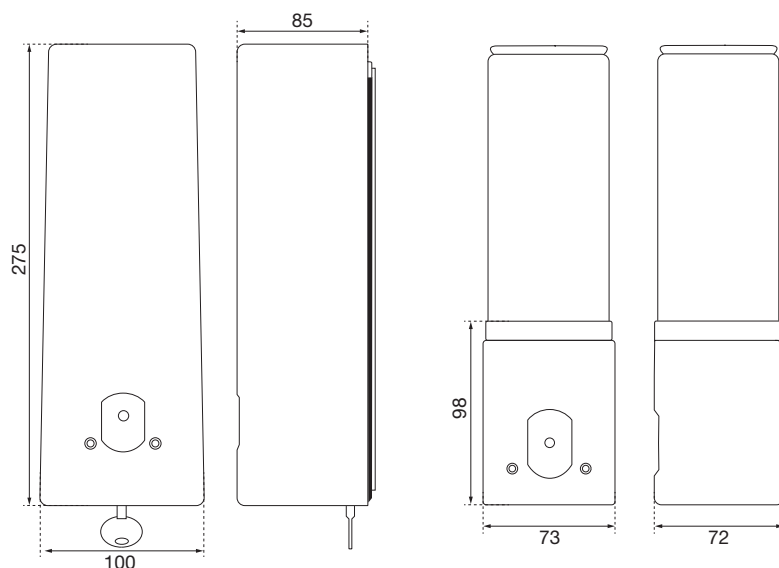


# ART. 30-305 DUFTSPENDER

## SERIE PANDORA



AIR-WOLF GmbH  
Waschraum- und Hygienetechnik  
Unterhachinger Straße 75  
D-81737 München

Telefon +49 (89) 420790 -10  
Telefax +49 (89) 420790 -70  
air-wolf@air-wolf.de  
www.air-wolf.de

Ein Unternehmen der  
Wolf-Gruppe

AIR-WOLF

### AUSSCHREIBUNGSTEXT:

Aerosolspender für die vollautomatische feine Zerstäubung von Duft- und anderen Wirkstoffen in Räumen bis zu 100 m<sup>3</sup> Volumen, Sprühintervalle einstellbar 7,5, 15 oder 30 Min., Strahlart einstellbar minimal, mittel und maximal, für Aerosolbehälter zum Einschrauben in den Spender, mit Helligkeitssensor für Tag-/Nachtschaltung, Füllmenge 400 ml, Lebensdauer der Batterien (abhängig von der Einstellung) ca. 1 Jahr, Lieferung ohne Batterien, Leeranzeige für Batterie, mit Einheitsschloss, PP-Kunststoff weiß, inkl. Befestigungsmaterial und Schlüssel im unverschlossenen Spender, für Aufputzmontage

### Abmessungen:

H x B x T: 275 x 100 x 85 mm

Gewicht: 0,42 kg

### EINSATZGEBIETE:

Einsetzbar, in öffentlichen Bereichen mit gemäßigter Besucherfrequenz und Vandalismusgefährdung: Gastronomie, Schulen, Universitäten, Kommunalbauten, Krankenhäuser, Arztpraxen, Pflegeheime, Ladengeschäfte, Kanzleien, Büros, Theater, Kinos, Hotels, Wellness etc.

### MONTAGETIP:

Duftspender sind stark vandalismusgefährdet. Montieren Sie sie unauffällig unter der Decke, aber für das Personal noch erreichbar. Achten Sie darauf, dass Toilettenbenutzer nicht direkt angesprüht werden.

### OPTIONAL – PASSENDES FÜLLGUT:

#### EXTRAKTE ZUR RAUMPARFÜMIERUNG:

Hyazinthenduft, mit Nebennoten von Sträuchern und Wiesen. Erfrischende Wirkung, vermittelt ein Gefühl von Sauberkeit.F	4 Dosen Nr. 300	Art. 32-200
Duft der Passionsfrucht, exotisch, warm und freundlich. Stimulierende Wirkung, erzeugt ein Gefühl von Geborgenheit.	4 Dosen Nr. 301	Art. 32-201
Duft von wilden Orchideen mit Anklängen von Bourbon-Vanille. Beruhigende Wirkung, beseitigt Streß und Anspannung.	4 Dosen Nr. 302	Art. 32-202
Zypressenholz mit einer Nebennote von Zitrusfrüchten. Anregende Wirkung, erzeugt ein Gefühl von Wald und freier Natur.	4 Dosen Nr. 306	Art. 32-206
Feigenblütenduft mit einem Hintergrund von Ambra und Moschus. Aufregender Duft, animiert das Unterbewußtsein.	4 Dosen Nr. 307	Art. 32-207
Unaufdringlicher Limonenduft, begleitet von Grapefruit und Orange. Belebende Wirkung, nervenstärkend und streßsenkend.	4 Dosen Nr. 309	Art. 32-209
Probeset, bestehend aus je 1 Dose Nr. 300, Nr. 301, Nr. 302, Nr. 306, Nr. 307 und Nr. 309	6 Dosen	Art. 32-219

#### EXTRAKTE ZUR VERKAUFSFÖRDERUNG

Geruch von frischgebrühtem Kaffee. Für Cafés, Konditoreien, Supermärkte etc.	4 Dosen Nr. 320	Art. 32-220
Geruch von frischgebackenem Brot und Kuchen. Für Bäckereien, Konditoreien etc.	4 Dosen Nr. 321	Art. 32-221
Geruch von edlem Leder und Holz. Für Autosalons, Lederwarengeschäfte etc.	4 Dosen Nr. 322	Art. 32-222
Geruch von Pfirsich und Südfrüchten. Für Obst- und Gemüseläden, Saftstände etc.	4 Dosen Nr. 323	Art. 32-223

#### EXTRAKTE ZUR INSEKTENBEKÄMPFUNG

Insektizid aus natürlichem Pyrethrum, gewonnen aus den Blüten der Dalmatinischen Insektenblume (chrysanthemum cineraiifolium), mit schneller toxischer Wirkung gegen alle Fluginsekten. Unbedenklich für Menschen, warmblütige Tiere und Pflanzen. Geruchsneutral.	4 Dosen Nr. 314	Art. 32-314
--	-----------------	-------------