

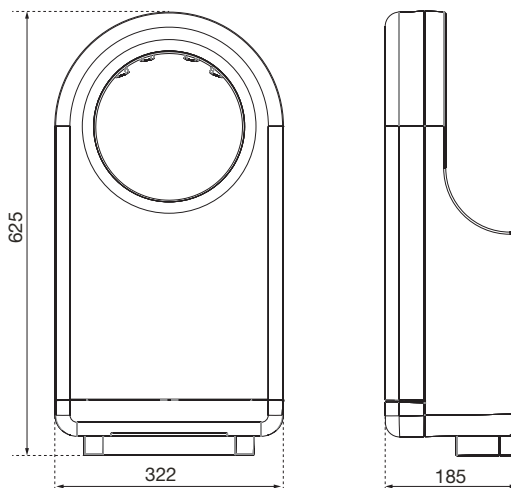
HÄNDETROCKNER AIR-WOLF T 670

SERIE T

AIR-WOLF GmbH
Waschraum- und Hygienetechnik
Unterhachinger Strasse 75
D-81737 München

Telefon +49 (89) 420790-10
Telefax +49 (89) 420790-70
air-wolf@air-wolf.de
www.air-wolf.de

Ein Unternehmen der
Wolf-Gruppe

AIR-WOLF**TECHNISCHE DATEN**

| | |
|-----------------------------|---|
| Effektive Luftleistung | 28 bis 40 Liter pro Sekunde (einstellbar) |
| Luftgeschwindigkeit | 234 bis 360 Stundenkilometer (einstellbar) |
| Lufttemperatur | 60 °C (100 mm nach Luftauslass, bei 20 °C Raumtemperatur) |
| Leistung Motor | 350 bis 700 Watt (einstellbar) |
| Leistung Heizelement | 450 bis 900 Watt (einstellbar und abschaltbar) |
| Gesamtleistung | 350 bis 1.600 Watt (einstellbar) |
| Stromstärke | 7,0 Ampère |
| Spannung | 220 bis 240 Volt |
| Frequenz | 50 oder 60 Hertz |
| Betriebsgeräusch | 65 bis 78 Dezibel (einstellbar) |
| Motorumdrehungen pro Minute | 11.000 bis 20.000 Umdrehungen pro Minute (einstellbar) |
| Motortyp | Universalmotor |
| Grundplatte | Kunststoff (Montagehalterung Metall) |
| Sensoreinstellung | ohne |
| Schutzklasse | Schutzklasse I |
| IP-Schutzart | IP 23 |
| Motorsicherung | Thermosicherung |
| Heizelementsicherung | Thermosicherung |

AUSSCHREIBUNGSTEXT

Händetrockner T 670, für alle Einsatzbereiche, mit extremer Trockenleistung, auch für höchste Benutzerfrequenz geeignet, durch antibakteriell wirkendes Material, Filter und Wasserauffangbehälter auch in hygienisch hochsensiblen Bereichen einsetzbar, Bedienung automatisch durch Auslösung von Infrarot-Sensoren beim berührungslosen Einführen der Hände in die große, beleuchtete und gut einsehbare runde Öffnung, ergonomische Händetrocknung durch bequemes waagrechtes Einführen der Hände in den Trocknungsbereich, effiziente Trocknung der Hände durch Luftdüsen von oben, Reduzierung der Geräuschemission bei sensiblen Einbausituationen möglich, Händetrocknungsdauer bei Standardeinstellung ca. 15 Sekunden, Laufzeit nach Wegnehmen der Hände 2 Sekunden, automatische Abschaltung nach 60 Sekunden, Gehäusematerial 3,0 mm schlagfestes ABS mit antibakterieller Wirkung, Gehäuseoberfläche schwarz, Erwärmung der Trocknungsluft über regulierbares Heizelement,

Abschaltung des Heizelementes möglich, Luftansaugung von unten über auswechselbaren Filter, Filtereinheit bestehend aus antibakteriellem Filter, Aktivkohlefilter und HEPA-Filter zur Eliminierung von Gerüchen und Bakterien sowie Reinigung der Raumluft, wasserabsorbierende Keramikplatte zur Aufnahme von Spritzwasser, Restwasser wird im herausnehmbaren Wasserauffangbehälter aufgefangen, Bereitschafts- und Betriebsanzeige über LED-Licht an der Öffnung, Luftgeschwindigkeit 234 bis 360 Stundenkilometer (einstellbar), Lufttemperatur 60° Celsius (100 mm nach Luftauslass, bei 20° Celsius Raumtemperatur), Leistung Motor 350 bis 700 Watt (einstellbar), Leistung Heizelement 450 bis 900 Watt (einstellbar), Gesamtleistung 350 bis 1.600 Watt (einstellbar), Stromstärke 7,0 Ampère, Spannung 220 bis 240 Volt, Frequenz 50 oder 60 Hertz, Betriebsgeräusch 65 bis 78 Dezibel (einstellbar), Motorumdrehungen 11.000 bis 20.000 pro Minute, Motortyp Universalmotor, Schutzklasse I, Schutzart IP 23, Stromanschluss verdeckt an Unterputzdose oder mit flexiblem Kabel, Gewicht 10,8 Kilogramm, Wandhalterung mit Acht-Punkt-Befestigung, Diebstahlsicherung durch verdeckte Verschraubung, Prüfzeichen CE, GS, EMV,LVD, RoHS, UL, für Aufputzmontage

ABMESSUNGEN

H x B x T 625 x 322 x 185 mm
Gewicht 10,80 kg

EINSATZGEBIETE:

Universell einsetzbar, auch in öffentlichen, stark frequentierten und vandalismusgefährdeten Bereichen: Gastronomie, Schulen, Kommunalbauten, Ladengeschäfte, Büros, Theater, Kinos, Hotels, Freizeiteinrichtungen etc.

MONTAGETIPP

Empfohlene Montagehöhen für Händetrockner der Serie T sind 650 bis 750 mm (Unterkante bis Boden).

ALTERNATIVE OBERFLÄCHENAUSFÜHRUNGEN

AIR-WOLF Händetrockner T 650, ABS-Kunststoff weiß, Art. 10-650
AIR-WOLF Händetrockner T 660, ABS-Kunststoff schwarz, Art. 10-660



Art. 10-650

Art. 10-660