

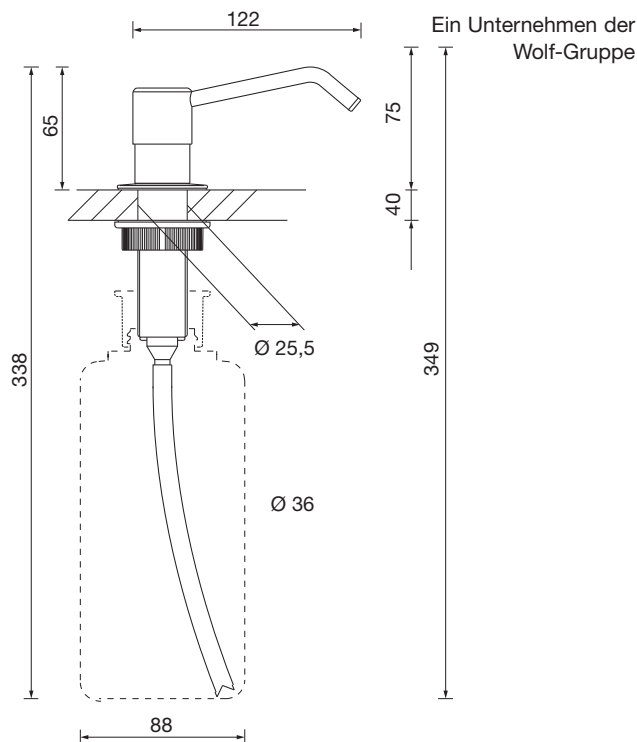
ART. 25-863

SEIFENSPENDER FÜR WASCHTISCHEINBAU

SERIE SIGMA

AIR-WOLF GmbH
Waschraum- und Hygienetechnik
Unterhachinger Straße 75
D-81737 München
Telefon +49 (89) 420790 -10
Telefax +49 (89) 420790 -70
air-wolf@air-wolf.de
www.air-wolf.de

AIR-WOLF



AUSSCHREIBUNGSTEXT:

Seifenspender für Waschtischeinbau, für Flüssigseife, Desinfektionsmittel, Lotion, etc., Oberfläche in Edelstahl gebürstet, mit 1000 ml Polyethylen-Nachfüllbehälter, mit kurzem Auslaufrohr, mit Kunststoffpumpe, Dosiermenge ca. 1,5 ml/Hub, Befüllung von oben oder Untertisch, für Waschtischeinbau

Abmessungen:

H x B x T: 65 x 32 x 122 mm über Tisch

H x B x T: 234 x 88 x 72 mm unter Tisch

Mittelachse bis Auslass: 109 mm

Bohrlochdurchmesser: 27 - 30 mm

Waschtischstärke: max. 40 mm

EINSATZGEBIETE:

Einsetzbar in halböffentlichen Bereichen mit **ausschließlich gemäßigter Besucherfrequenz und geringer Vandalismusgefährdung**: Kleinere Büroeinheiten oder Kanzleien, Ladengeschäfte, Mitarbeitertoiletten, Hotels, Arztpraxen, Pflegeheime, Privathaushalte etc.

OPTIONAL – PASSENDE WASCHLOTION:

Bei Waschtischeinbauspendern dürfen nur halogen- und chloridfreie Seife und milde Reinigungsmittel eingesetzt werden, um den Spender vor möglicher Korrosion zu schützen. Leider sind in vielen (oft niedrigpreisigen) Seifen relativ hohe Chloridanteile enthalten, die schnell zu Funktionsstörungen und zur Zerstörung der Spenderpumpe führen können.

Milde Tensidgrundlage, mit Rückfettungsbasis und Rückfettungszusatz, enthält hautidentische Schutzfaktoren, mit Spezialkonservierung, pH-hautneutral, auf pflanzlicher Basis, alkali-/seifenfrei, duft-/farbstofffrei, dermatologisch geprüfte Waschrohstoffe, enthält keine Sulfate, Chloride, Parabene, PEG oder Halogene, Serie E chloridfrei, für sensible Haut	4 Kanister à 5,0 l	Art. 32-586
	10 Flaschen à 1,0 l	Art. 32-587
	12 Flaschen à 0,5 l	Art. 32-589

HÄNDE- UND HAUTDESINFIZIATIONSMITTEL:

Alkoholisches Hände- und Hautdesinfektionsmittel, Einwirkung 3 ml/30 sec. für „Hygienische Händedesinfektion“, aus rechtlichen Gründen (nicht mangels Eignung) nicht zugelassen für „Chirurgische Händedesinfektion“, Wirkung gegen Bakterien, Pilze und Viren, hautschonend, mit rückfettenden Inhaltsstoffen, farblose Lösung, nach VAH-Richtlinien geprüft, Serie S	2 Kanister à 2,5 l	Art. 22-080
	5 Flaschen à 1,0 l	Art. 22-081
	12 Flaschen à 0,5 l	Art. 22-082