

Dr. Mach

Medical lighting
+Technology

Mach 130

Kompakte Untersuchungsleuchte mit OP-Lichtqualität

Mach 130

Mach 130 Untersuchungsleuchte



**Kompakte Untersuchungsleuchte
mit OP-Lichtqualität für Diagnose und
Prophylaxe**



Mach 130 mit Deckenbefestigung



Mach 130 mit Wandbefestigung



Mach 130 mit Vierfuß-Stativ



Mach 130 mit Fünffuß-Stativ
und Einhandhöhenverstellung

Leistungsmerkmale

Mach 130

Überragende Farbwiedergabe



Exakte Positionierung der Leuchte mit dem Handgriff
und außen liegenden Griffleisten

Elektronische stufenlose
Helligkeitsregulierung über den
E/A-Schalter (Drehpotentiometer)
am Leuchtengehäuse



E/A-Schalter +
Helligkeitsregulierung

Ein-/Ausschaltung
am Leuchtengehäuse

Elektronischer Trafo im Leuchtengehäuse

Lieferbar mit separatem Trafo, dann keine Helligkeitsregulierung

Mach 130 F

Zusätzlich zu den Vorteilen der Mach 130:

Fokussierung des Leuchtfeldes
über den Handgriff



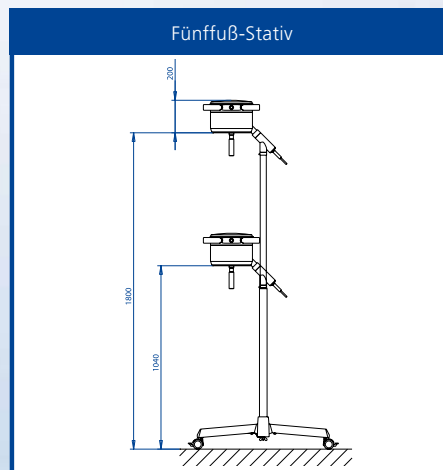
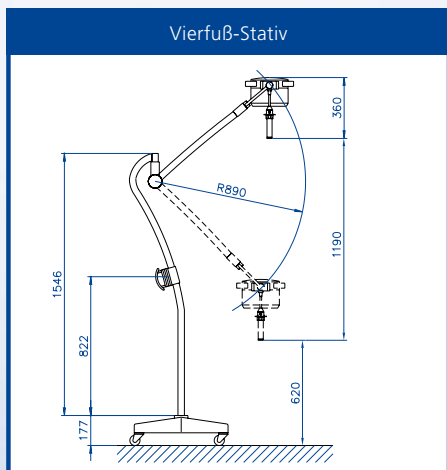
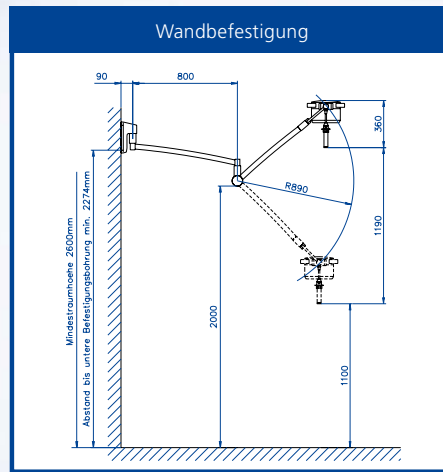
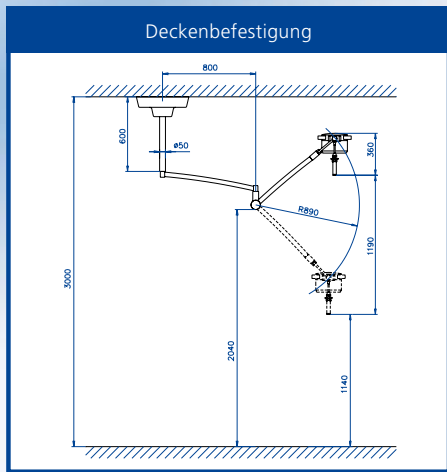
Kühles Licht

Option gegen Mehrpreis

Sterilisierbarer Handgriff
(abnehmbar)



Sterilisierbarer Handgriff

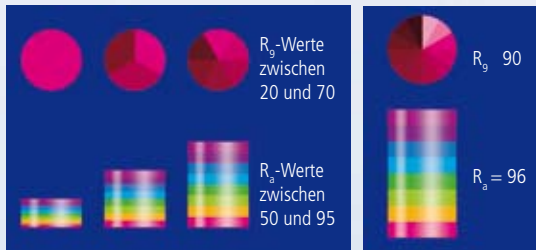


Maßangaben in Millimeter

Technische Daten		
Mach 130 Lichtsystem	Mach 130 F ⁽¹⁾	Mach 130 ⁽²⁾
Beleuchtungsstärke Lux in 1 Meter Abstand	50.000	35.000
Farbwiedergabeindex R _a ⁽³⁾ bei 4300 Kelvin	96	93
Farbwiedergabeindex R _g ⁽⁴⁾ bei 4300 Kelvin	90	80
Fokussierbare Leuchtfeldgröße (in cm)	14 - 25	17 (Fixfokus)
Farbtemperatur (Kelvin)	4300	4300
Elektronische Helligkeitsregulierung am Leuchtenkörper	Standard	Standard
Leistungsaufnahme gesamt	50 W	50 W
Leuchtmittel Halogen 22,8V / 50W	1	1
Netzanschluss	230 V / 50 Hz	230 V / 50 Hz
Arbeitsbereich (in cm)	70 - 140	70 - 140
Leuchtenkörperdurchmesser (in cm)	22	22
Höhenverstellung (in cm)	119	119
Lackierung	Seidenmatt RAL 9010	Seidenmatt RAL 9010

- (1) F-Modelle mit Fokussierung
- (2) Modelle mit Fixfokus
- (3) R_a ist ein Mittelwert aus R₁ = altrosa, R₂ = senfgelb, R₃ = gelbgrün, R₄ = hellgrün, R₅ = türkisblau, R₆ = himmelviolett, R₇ = asterviolett, R₈ = fliederviolett. Maximalwert = 100.
- (4) R_g ist der Wert für die Wiedergabe der Farbe rot. Dieser Index geht nicht in die Berechnung des allgemeinen Farbwiedergabeindex R_a ein. Bei dem herkömmlichen OP-Licht liegen die Werte üblicherweise zwischen 20 und 70. Maximalwert = 100. Werte über 90 bedeuten für den Chirurgen sichtbar bessere Detailerkennung im Wundfeld.

Vorteile



Herkömmliche Lichtsysteme

Dr. Mach Lichtsystem R96

Lichteigenschaften und Optik

Überragende Farbwiedergabe



Mit bislang unerreichten Farbwiedergabewerten von $R_a = 96$ und $R_g(\text{rot}) \geq 90$ erkennen Sie mühelos feinste Farbnuancen im Gewebe. Um auch die unterschiedlichen Rottöne im Wundfeld erkennen zu können, ist die exakte Wiedergabe der Farbe „rot“ wesentlich. $R_g(\text{rot}) \geq 90$ bedeutet für den Arzt sichtbar bessere Detailerkennung. Das Farbspektrum des Wundfeldes erscheint natürlich und kontrastreich. Zudem wirkt das Licht für das Auge spürbar angenehmer.



Fokussierung (optional)



Durch Drehung des Handgriffs verschiebt sich die Glühlampe im Reflektor. Der fokussierbare Lichtstrahl ermöglicht ein punktuell Ausleuchten tiefster Wundkanäle mit hoher Lichtintensität sowie eine exakte Anpassung des Leuchtfelddurchmessers an die jeweilige Wundgröße.

Zusätzlicher Komfort

Kühles Licht



Beschichtete Kaltlichtreflektoren reduzieren in Verbindung mit dielektrisch beschichtetem Kaltlichtfilter die Wärmeabstrahlung auf ein Minimum. Die unerwünschten Infrarotstrahlen der Leuchtmittel werden durch die Reflektoren nicht reflektiert, sondern nach oben (zur Decke) abgestrahlt. Es bildet sich kein Wärmestau unter der Leuchte. Der Kopfbereich des Arztes bleibt kühl.

Wartungsfreundlichkeit



Mit wenigen Handgriffen lassen sich die Leuchtegehäuse öffnen und Sie haben Zugang zu allen Systemkomponenten, die mittels Modultechnik problemlos ausgetauscht werden können. Innerhalb von 30 Sekunden wechseln Sie die Glühlampen. Die Gehäuse sind leicht zu reinigen.

Mach 130

Dr. Mach GmbH & Co. KG

Flossmannstraße 28 · D-85560 Ebersberg
Telefon: +49 (0) 8092 / 2093-0 · Telefax: +49 (0) 8092 / 2093-50
www.dr-mach.de · e-mail: info@dr-mach.de