

1. Bestimmungsgemäße Verwendung

Der Entsorgungsbehälter dient ausschließlich zur Entsorgung von spitzen und scharfen Gegenständen wie z.B. Kanülen und Skalpellklingen aus dem medizinischen Bereich.

2. Sicherheitshinweise

- Nur Boxen in der Größe verwenden, die für die Aufnahme der zu entsorgenden Gegenstände geeignet sind.
- Box außerhalb der Reichweite von Kindern aufbewahren.
- Der Deckel (1) muss vor Beginn der Befüllung aufgesetzt und eingerastet sein.
- Box mit empfohlenem Wandhalter befestigen bzw. im Safety-Tray platzieren, um ein Umfallen zu verhindern.
- Zu entsorgende Gegenstände nur senkrecht in die Box abwerfen.
- Skalpelle müssen mit besonderer Sorgfalt in die Box entsorgt werden. Durch zu hohe Kräfteinwirkung beim Einwerfen oder beim Nachfüllen anderer Gegenstände besteht die Gefahr einer Verkantung und Beschädigung der Boxenwandungen oder des Boxenbodens.
- Keine Gegenstände gewaltsam in die Box drücken.
- Keine Flüssigkeiten in die Box einfüllen.
- Box nicht über die Fülllinie (5) befüllen (Verletzungsgefahr!).
- Nicht mit der Hand oder in sonstiger Weise in die Box fassen (Verletzungsgefahr!).
- Box nicht herunterwerfen. Box nicht schütteln. Box nicht fallenlassen.
- Vor Verschluss der Box sicherstellen, dass keine Gegenstände aus der Öffnung ragen.
- Box beim Endverschluss nicht gegen den eigenen Körper (z.B. Brust) drücken.
- Befüllte Box nicht von außen zusammendrücken.
- Tragegriff benutzen.
- Vor der Entsorgung der Box genau prüfen, dass Deckel (1) und (3) fest verschlossen sind.

3. Montage (Deckelmontage)

Vor dem Befüllen die Box auf einen festen Untergrund stellen und den Deckel (1) fest auf das Boxenunterteil (2) drücken, der Deckel (1) rastet hör- und sichtbar ein. Die Einfüllöffnung kann stufenweise durch Ausbrechen der zwei Klappen (X), vor der Deckelmontage, vergrößert werden.

4. Täglicher Gebrauch

Für den täglichen Gebrauch den Tagesdeckel (3) nach unten drücken, bis dieser hörbar einrastet. Durch das Hochdrücken der überstehenden Lasche (4) ist ein Öffnen möglich.

5. Endverschluss des Tagesdeckels (3)

Nach Befüllung der Box (Vorsicht: Nicht über die Fülllinie (5) auffüllen!) wie folgt verfahren: Die Box auf einen festen Untergrund stellen, den Tagesdeckel (3) nach unten drücken, bis dieser hörbar einrastet und den kleinen Knopf (6) („Press for final closure“) reindrücken (Die Box ist jetzt endverschlossen).

6. Fülllinie - Maximale Füllhöhe (5)

Auf dem Etikett der Box ist eine Fülllinie (5) sichtbar. Die Box nicht über diese Fülllinie (5) hinaus befüllen. Die maximale Füllhöhe (5) darf aus Sicherheitsgründen nicht überschritten werden.

7. Haltevorrichtungen

Zur umstoßsicheren Fixierung der Box stehen Wandhalter sowie Safety-Tray zur Verfügung (siehe hierzu separater GB 165 „Haltevorrichtungen“).

8. Abdreh-/ Abziehvorrchtung

8.1 U-förmige Aussparung (A)

U-förmige Aussparung zum Abziehen von Luersystemen.

8.2 Sternförmige Vielzahnöffnung (B)

Sternförmige Vielzahnöffnung als Abdrehvorrchtung für Pens.

8.3 Aussparung mit Stufen (C)

Stufenartige Aussparung zum Abdrehen von Kanülen.

9. Entsorgung und Kennzeichnung

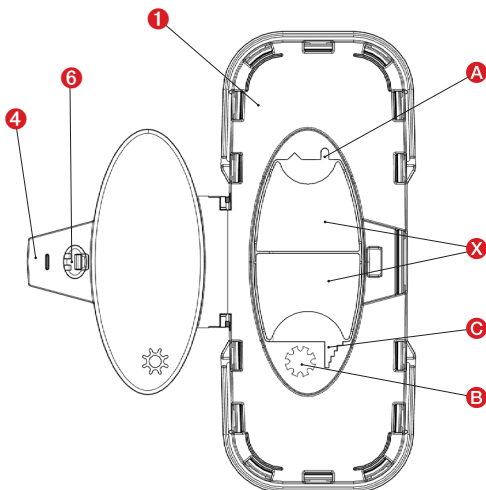
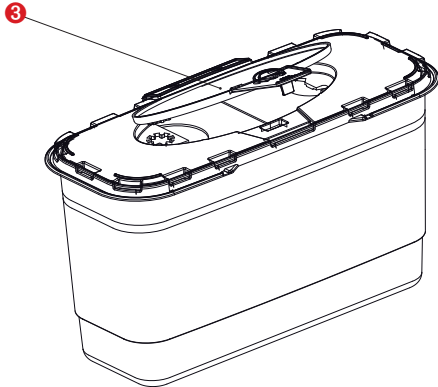
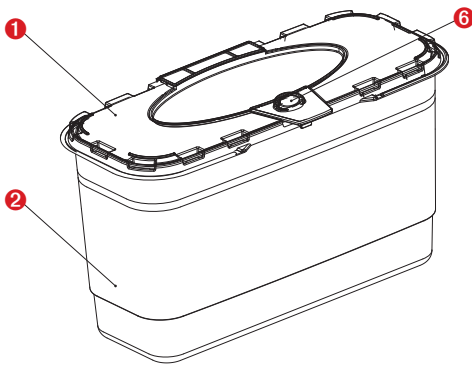
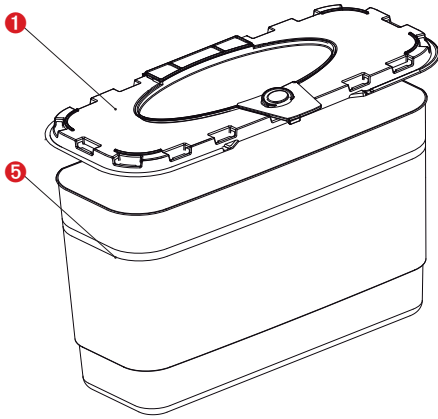
Die Entsorgungsboxen bestehen aus umweltneutralem Polypropylen. Bei der Verbrennung entstehen keine schädlichen Substanzen. Bei der Entsorgung die Einhaltung der gesetzlichen Vorschriften beachten!

10. DIN EN ISO 23907

Soll die Box konform dieser Richtlinie benutzt werden, muss die nachfolgende Sauganlage eingelegt werden.

| Best.-Nr. | Verpackung |
|-----------|------------|
| 78.669 | 1.000 Stk. |





1. Intended purpose and normal use

The disposal box is exclusively intended for the disposal of pointed and sharp items like, for example, needles and scalpel blades for medical use.

2. Safety instructions

- Use only boxes adequately sized to accommodate the items to be disposed.
- Keep the box beyond the reach of children.
- Ensure that the lid (1) is assembled and locked into place before filling.
- Attach the box to recommended wall holder, or place into the Safety-Tray to protect it against overturning.
- Ensure that items are placed into the box in a vertical direction only.
- Scalpels must be placed into the box with utmost care. Using too much force or filling other objects on top involves the risk of jamming and damage to the box walls or base.
- Do not use force to press objects into the box.
- Do not fill with liquids.
- Do not fill the box above the maximum filling line (5) (health hazard!).
- Do not touch the inside of the box with your hands or otherwise (health hazard!).
- Do not throw.
- Do not shake.
- Do not drop.
- Ensure that no objects are jutting out before closing.
- Do not press the box against your body (e.g. chest) for final closure.
- Do not press the box together from the outside when full.
- Use the handle.
- Prior to disposal of the box, ensure that lids (1) and (3) are securely closed.

3. Assembly (lid assembly)

Prior to filling, place the box on a solid surface and press the lid (1) firmly onto the box base (2). The lid (1) audibly locks into place along its entire circumference. The size of the filling opening can be customized by breaking the two perforated sections (X) prior to lid assembly.

4. Daily use

For daily use, press the day lid (3) into the filling opening until its audibly clicks into place. By pushing up the flap (4), a reopening is possible.

5. Final closure of day lid (3)

After filling [Warning: Do not fill above the maximum fill line (5)!], proceed as follows: Place the box on a solid surface, press the day lid (3) into the filling opening until its audibly clicks into place and press the little Button (6) "Press for final closure". (The box is finally closed)

6. Fill line - maximum filling level (5)

The upper section of the label features a fill line (5). Ensure that the box is not filled above this line (5). For safety reasons, do not fill the box above the maximum filling level (5).

7. Holding fixtures

A wall holder or Safety-Tray is available to protect the box against unintentional overturning (Refer to separate User Guide 165: "Holding fixtures").

8. Removal aids

8.1 U-shaped recess (A)

For sharps removal from Luer lock systems.

8.2 Star-shaped, notched opening (B)

For the disassembly of insulin pens.

8.3 Specially shaped recess (C)

For the removal of needles.

9. Disposal and identification

Disposal boxes are made from ecologically friendly polypropylene. Incineration does not cause emission of any harmful substances. Observe statutory provisions pertaining to disposal! Technical modifications reserved

10. DIN EN ISO 23907

If you use the disposal box in agreement with this directive, you will have to insert the absorbent liner below:

| Order No. | Packaging |
|-----------|------------|
| 78.669 | 1,000 pcs. |

