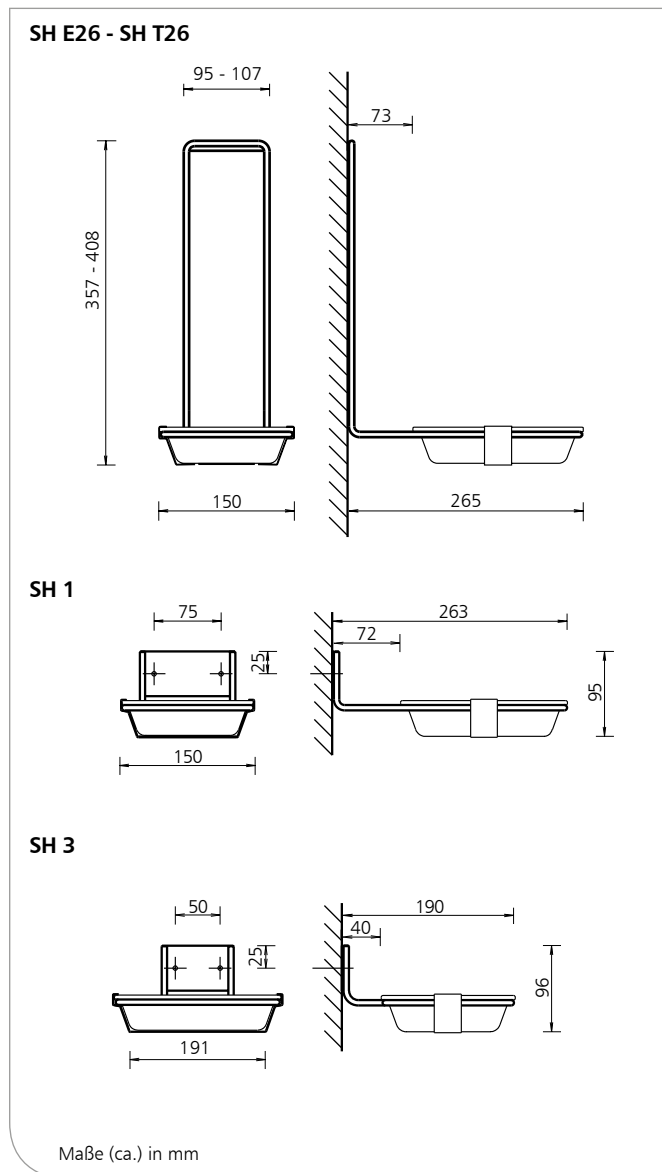


SH

Schalenhalter mit Auffangschale für ingo-man® und ingo-man® plus Spender, über Spendergehäuse zu hängen (SH E/T) oder Wandmontage (SH 1, SH 3), fängt von Händen abtropfendes Desinfektionsmittel auf



Produkteigenschaften

- ▶ Zum einfachen Hängen über das Spendergehäuse oder Wandmontage
- ▶ Für 500 ml- oder 1000 ml- ingo-man® und ingo-man® plus Spender
- ▶ Mit herausnehmbarer Schale

Wissenswertes

- Referenzen: ▶ Kliniken, Arztpraxen, Gesundheits- und Pflegeeinrichtungen, Labore, Rettungswachen, Großküchen, Lebensmittelindustrie
- Einsatzbeispiele: ▶ Besonders geeignet für Händehygiene- und in medizinischen und lebensmittelverarbeitenden Bereichen

Technische Daten

- Schale: Kunststoff
- Wandhalter: Edelstahl
- Schalenklammer: Eederstahl
- Montage (SH E/T): über das Spendergehäuse zu hängen
- Wandmontage (SH 3, SH 1): Wandmontage mit 2 Schrauben und Dübeln

Ausschreibungstexte - Siehe Rückseite

SH/0618/1.2



Technische Änderungen vorbehalten.
Vor Einsatz neuer Füllgüter sind Tests erforderlich!



OPHARDT Hygiene-Technik GmbH + Co. KG
Lindenau 27 | 47661 Issum | Germany
Tel.: +49 2835 18-10 | Fax: +49 2835 18-77
www.ophardt.com | E-Mail: planer@ophardt.com

SH

Schalenhalter mit Auffangschale für ingo-man® und ingo-man® plus Spender, über Spendergehäuse zu hängen (SH E/T) oder Wandmontage (SH 1, SH 3), fängt von Händen abtropfendes Desinfektionsmittel auf

Ausschreibungstexte

... Stück	ingo-man® SH E26 Art.-Nr. 263800 Schalenhalter, aus Edelstahl mit Kunststoff-Schale, Fixierung durch Spendergehäuse, für 500 ml ingo-man® und ingo-man® plus Spender Abmessung: B 150 x H 357 x T 265 mm
... Stück	ingo-man® SH T26 Art.-Nr. 161100 Schalenhalter, aus Edelstahl mit Kunststoff-Schale, Fixierung durch Spendergehäuse, für 1000 ml ingo-man® und ingo-man® plus Spender Abmessung: B 150 x H 408 x T 265 mm
... Stück	ingo-man® SH 1 Art.-Nr. 290000 Schalenhalter, aus Edelstahl mit Kunststoff-Schale für Wandmontage, kurze Seite zur Wand, Abmessung: B 150 x H 95 x T 263 mm
... Stück	ingo-man® SH 3 Art.-Nr. 1165200 Schalenhalter, aus Edelstahl mit Kunststoff-Schale für Wandmontage, lange Seite zur Wand, Abmessung: B 191 x H 96 x T 190 mm
Fabrikat: Hersteller:	ingo-man® OPHARDT HYGIENE-TECHNIK GmbH + Co. KG