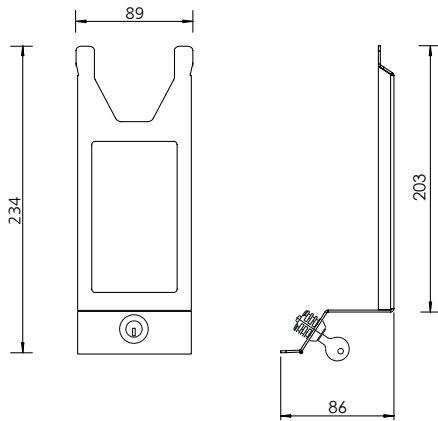


VF IMP - V IMP Touchless

Verschlussblenden für ingo-man® plus Touchless und Weco Touchless, zum Schutz des Füllguts und des Spenders vor Diebstahl, abschließbar, mit oder ohne Sichtfenster



VF IMP Touchless



Maße (ca.) in mm

Produkteigenschaften

- ▶ Für ingo-man® plus Touchless- und Weco Touchless- Spender
- ▶ Abschließbar
- ▶ Mit oder ohne Sichtfenster

Technische Daten

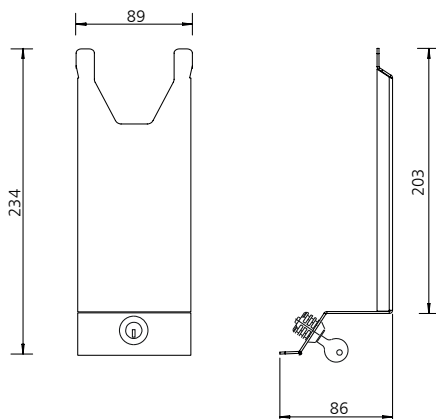
Material: Aluminium, mattsilber eloxiert,
Aluminium, weiß pulverbeschichtet (RAL 9010)
oder Edelstahl, geschliffen

Schloss: Kunststoff

Schlüssel: Metall

Ausschreibungstexte - Siehe Rückseite

V IMP Touchless



Maße (ca.) in mm

VF IMP - V IMP Touchless/1216/1.0



Technische Änderungen vorbehalten.
Vor Einsatz neuer Füllgüter sind Tests erforderlich!

OPHARDT
hygiene

OPHARDT Hygiene-Technik GmbH + Co. KG
Lindenau 27 | 47661 Issum | Germany
Tel.: +49 2835 18-10 | Fax: +49 2835 18-77
www.ophardt.com | E-Mail: planer@ophardt.com

VF IMP - V IMP Touchless

Verschlussblenden für ingo-man® plus Touchless und Weco Touchless, zum Schutz des Füllguts und des Spenders vor Diebstahl, abschließbar, mit oder ohne Sichtfenster

Ausschreibungstexte

ingo-man® plus VF IMP T Touchless A
Art.-Nr. 2400076

. . . Stück Verschlussblende für ingo-man® plus 1000 ml Touchless und Weco Touchless Spender, aus mattsilber eloxiertem Aluminium, mit Sichtfenster, abschließbar, zum Schutz von Füllgut und Spender vor Diebstahl

ingo-man® plus VF IMP T Touchless P
Art.-Nr. 1420267

. . . Stück Verschlussblende für ingo-man® plus 1000 ml Touchless und Weco Touchless Spender, aus weiß pulverbeschichtetem (RAL 9010) Aluminium, mit Sichtfenster, abschließbar, zum Schutz von Füllgut und Spender vor Diebstahl

ingo-man® plus VF IMP Touchless E
Art.-Nr. 1416375

. . . Stück Verschlussblende für ingo-man® plus 500 ml und 1000 ml Touchless und 1000 ml Weco Touchless Spender, aus geschliffenem Edelstahl, mit Sichtfenster, abschließbar, zum Schutz von Füllgut und Spender vor Diebstahl

ingo-man® plus V IMP Touchless A
Art.-Nr. 2400145

. . . Stück Verschlussblende für 500 ml und 1000 ml Touchless Spender, aus mattsilber eloxiertem Aluminium, ohne Sichtfenster, abschließbar, zum Schutz von Füllgut und Spender vor Diebstahl

ingo-man® plus V IMP Touchless P
Art.-Nr. 1420271

. . . Stück Verschlussblende für 500 ml und 1000 ml Touchless Spender, aus weiß pulverbeschichtetem (RAL 9010) Aluminium, ohne Sichtfenster, abschließbar, zum Schutz von Füllgut und Spender vor Diebstahl

ingo-man® plus V IMP Touchless E
Art.-Nr. 1416374

. . . Stück Verschlussblende für 500 ml und 1000 ml Touchless Spender, aus geschliffenem Edelstahl, ohne Sichtfenster, abschließbar, zum Schutz von Füllgut und Spender vor Diebstahl

Fabrikat: **ingo-man® plus**
Hersteller: OPHARDT HYGIENE-TECHNIK GmbH + Co. KG